

CDHU - GESTÃO - QDP - Gerência de Desenvolvimento de Produtos	
Arqº Ivone Rizzo	92221220090470073 Gerente ART
Arqº Paulo Pignatelli	Coordenador ART
Engº Luiz Ueno	ART
Engº José Marcos Figliolini	92221220110436772 Coordenação Geral ART
Arqº Angelo Moreno	92221220100548943 Coordenação Setorial ART
Engº Fumio Uemura	ART
Engenheiro Civil - CREA 060807030	

LEGENDA/TABELAS

- NOTAS:**
- SOLO DE APOIO COM GRAU DE COMPACTAÇÃO MÍNIMO DE 95% DO PROCTOR NORMAL OU SPT NÃO MENOR QUE 15. TENSÃO MÁXIMA ADMITIDA NO SOLO $\sigma_s = 0,05$ MPa. PARA CONDIÇÕES DIVERSAS, O CONSTRUTOR DEVERÁ SUBMETER FARECER TÉCNICO DE FUNDAÇÕES PARA APROVAÇÃO DA CDHU.
 - LASTRO DE BRITA N° 1 REGULARIZADA E COM ESPESURA MÍNIMA DE 5 cm.
 - PARA POSICIONAMENTO DOS ARRANQUES CONFORME LOCAÇÃO E ARMAÇÃO DOS PILARES, COBRIMENTO MÍNIMO DA ARMADURA: 3 cm.
 - CONCRETO ADITIVADO COM IMPERMEABILIZANTE fck > 25 MPa. PREVER PROTEÇÃO E UMIDADE CONVENIENTE ATÉ COMPLETAR CURA.
 - QUANDO EXECUTAR A CALÇADA, SEMPRE QUE POSSÍVEL ELIMINAR ARESTAS VIVAS NO PERÍMETRO.
 - ANTES DA CONCRETAGEM, EXECUTAR A INSTALAÇÃO HIDRÁULICA E ELÉTRICA.
 - UNIDADES: MEDIDAS EM cm. DIÂMETRO DE BARRAS EM mm.
 - AS QUANTIFICAÇÕES SÃO PARA UMA CASA. VOLUME DE CONCRETO = 17,18 m³. FORMAS PLANAS = 14,57 m².
 - A OPÇÃO DA ALTERNATIVA DE INFRAESTRUTURA É DO CONSTRUTOR, É DE SUA RESPONSABILIDADE O DESEMPENHO, A SEGURANÇA E A VIDA ÚTIL DA FUNDAÇÃO.
 - VARIANTES PODEM SER APRESENTADAS POR TÉCNICOS QUALIFICADOS CONTENDO NO MÍNIMO: JUSTIFICATIVA DA INADEQUAÇÃO DOS PROJETOS (FUN 01/01) AO LOCAL. FARECER TÉCNICO DEMONSTRATIVO DA VIABILIDADE E SEGURANÇA DA VARIANTE PROPOSTA.
 - CRITÉRIOS PARA DIMENSIONAMENTO DE FUNDAÇÕES: NÃO É PREVISTO AMPLIAÇÃO VERTICAL DAS EDIFICAÇÕES. CARGA MÍNIMA PARA CÁLCULO DE FUNDAÇÃO: 1,96 tf/m DE PAREDE E 0,15 tf/m² DE PISO.
 - EXECUTAR SOMENTE PARA OPÇÃO DE COBERTURA EM ESTRUTURA DE AÇO E TELHAS CERÂMICAS.
 - OS ARRANQUES INDICADOS DEVERÃO SER COLOCADOS SOMENTE NAS UNIDADES COM 3 DORMITÓRIOS.

Revisões (discriminação)	Nº	Data	Rubrica
Inclusão detalhe 2	01	16/09/13	
Atenuação no contorno de arranques	01	16/09/13	

PROJETO
UNIDADE HABITACIONAL PADRÃO

CÓDIGO
T | I | 3 | 3 | B | 01

TÍTULO FUNDAÇÕES | ÁREA | FOLHA
FUN 01/01

ASSUNTO
OPÇÃO: SOLO COLAPSÍVEL
ALVENARIA DE BLOCOS DE CONCRETO
FUNDAÇÃO EM RADIER $\phi=15$ cm
FORMA E ARMAÇÃO

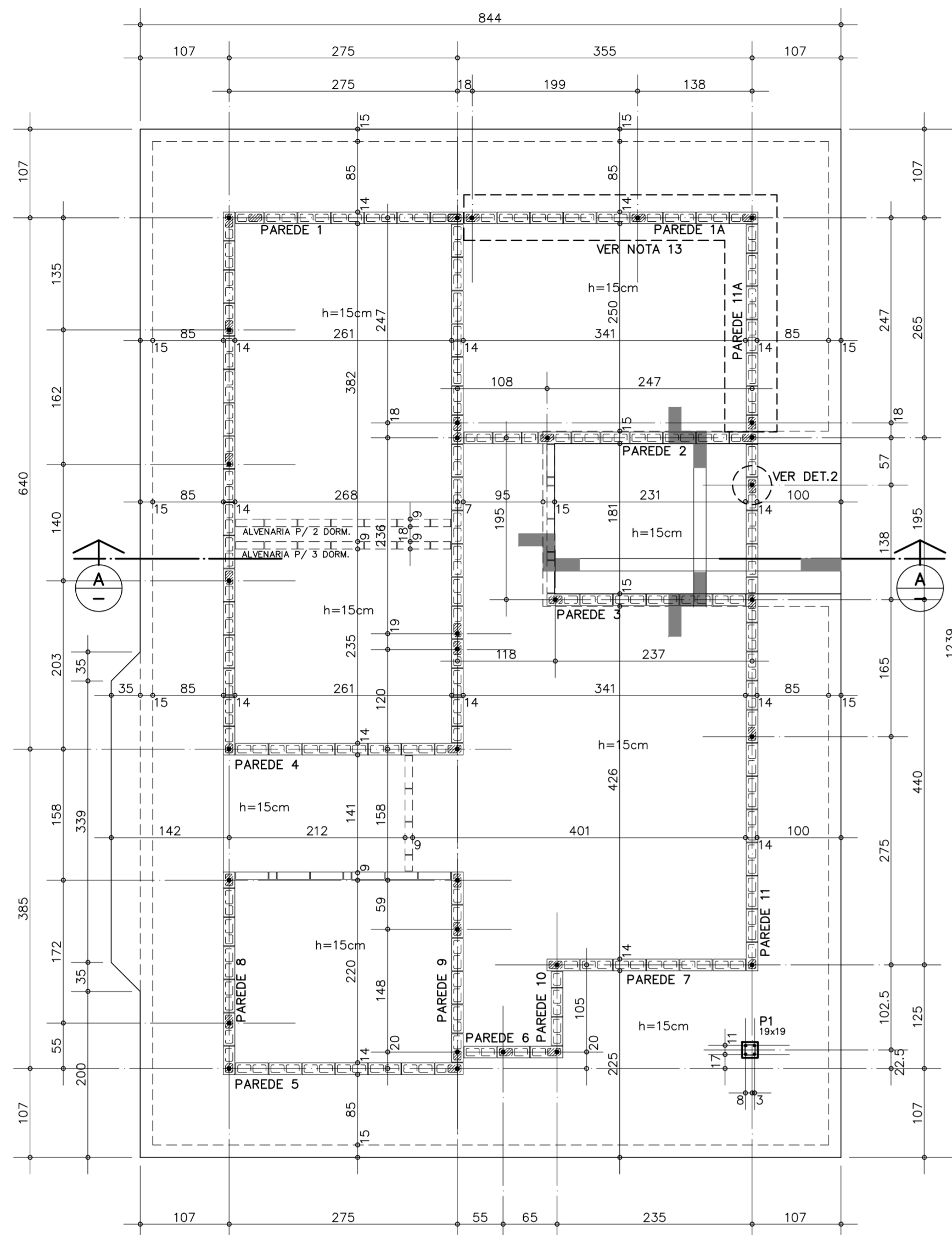
ESCALA GRÁFICA	ESCALA NOMINAL	DATA
0 5 10 15(m)	INDICADAS	MAR/2012

ASSINATURAS	proprietário	eng
aprovação do projeto - responsável técnico	Go de Desenvolvimento Habitacional e Urbano do Est. de São Paulo	c.r.e.a. 20314/D
obra - responsável técnico		prof. a.r.t.
		c.r.e.a. prof. a.r.t.

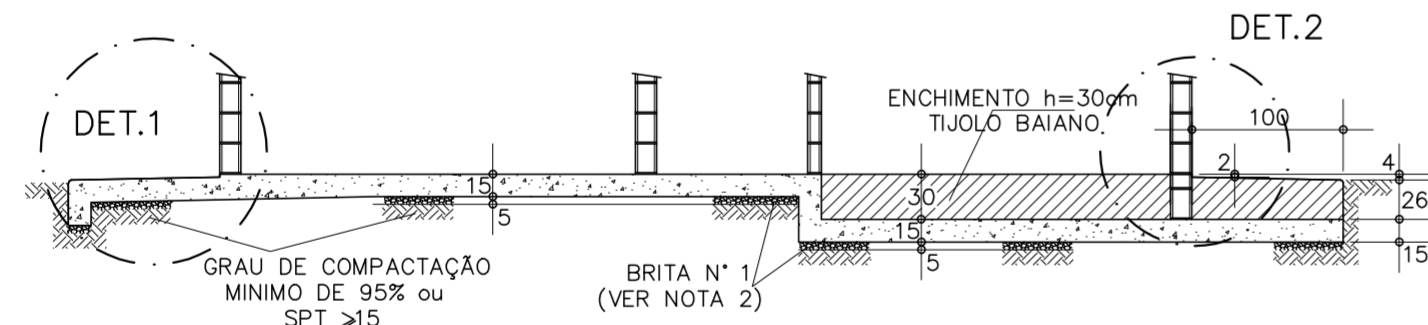
ESPAÇO PARA APROVAÇÃO

Nº	PANEL	TELA	QUANT	DIMENSÕES (m)	TOTAL (m ²)
1	Q92	6	2,45 x 6,00	88,20	
2	Q92	2	2,45 x 3,70	18,13	
3	Q92	1	0,96 x 2,45	2,35	
4	Q92	1	3,53 x 2,03	7,17	
5	Q92	4	2,45 x 1,15	11,27	
6	Q196	6	2,45 x 6,00	88,20	
7	Q196	2	2,45 x 3,70	18,13	
8	Q196	1	0,96 x 2,45	2,35	
9	Q196	1	3,53 x 2,03	7,17	
10	Q196	4	2,45 x 1,15	11,27	

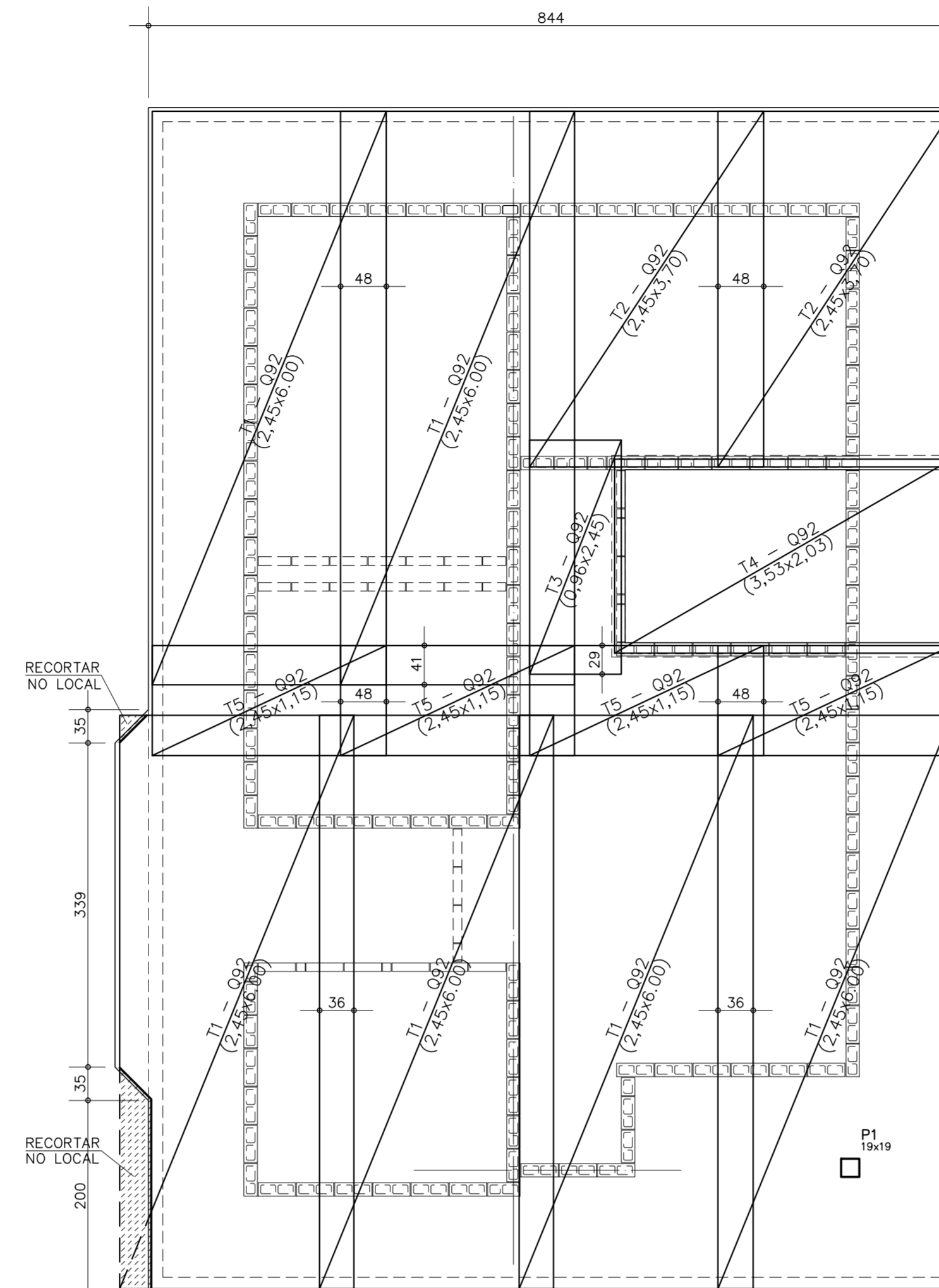
AÇO	TELA	DIMENSÕES (m)	TOTAL (m ²)	PESO (kg)
CA60B	Q92	2,45 x 6,00	127,12	189
CA60B	Q196	2,45 x 6,00	127,12	396
TOTAL				585



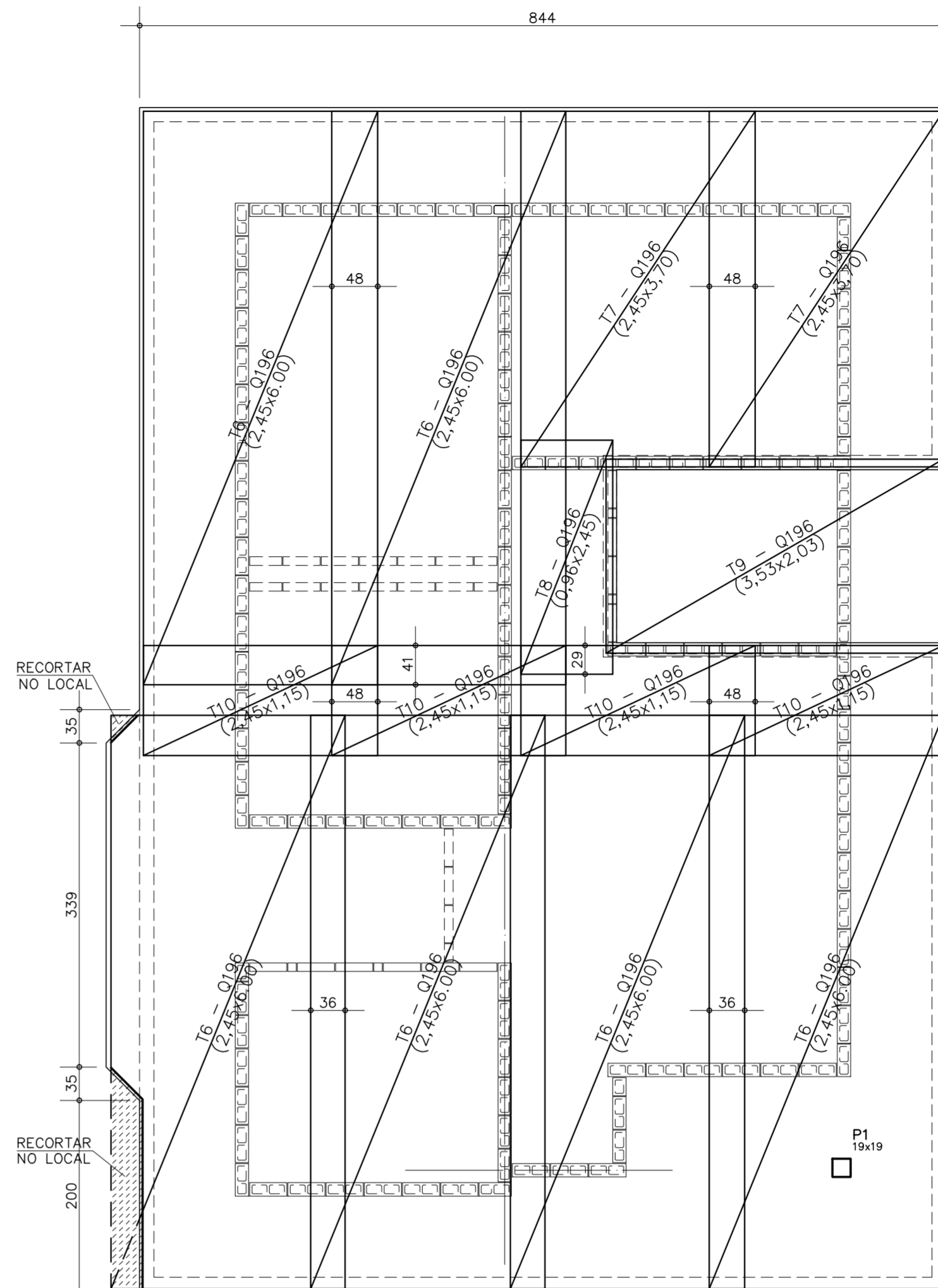
FORMAS DO RADIER E LOCAÇÃO DOS ARRANQUES
ESCALA 1:50



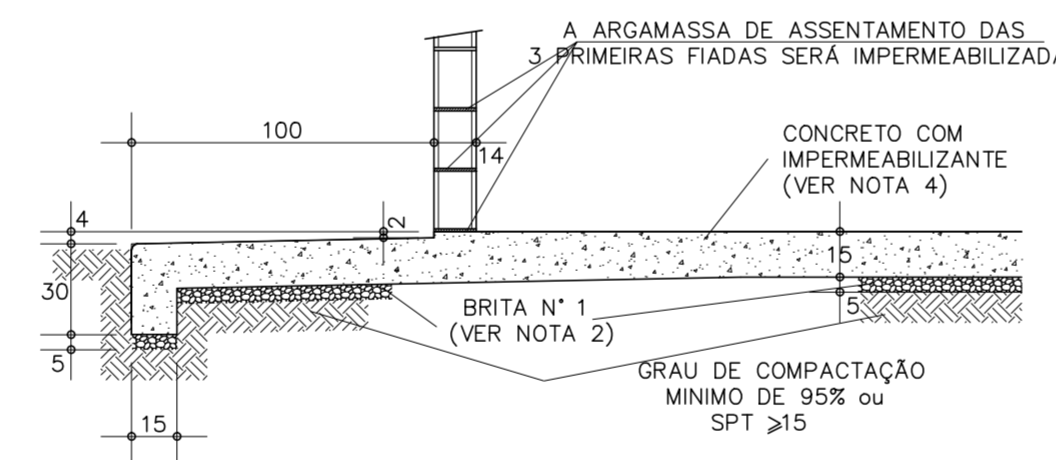
CORTE A-A
ESCALA 1:50



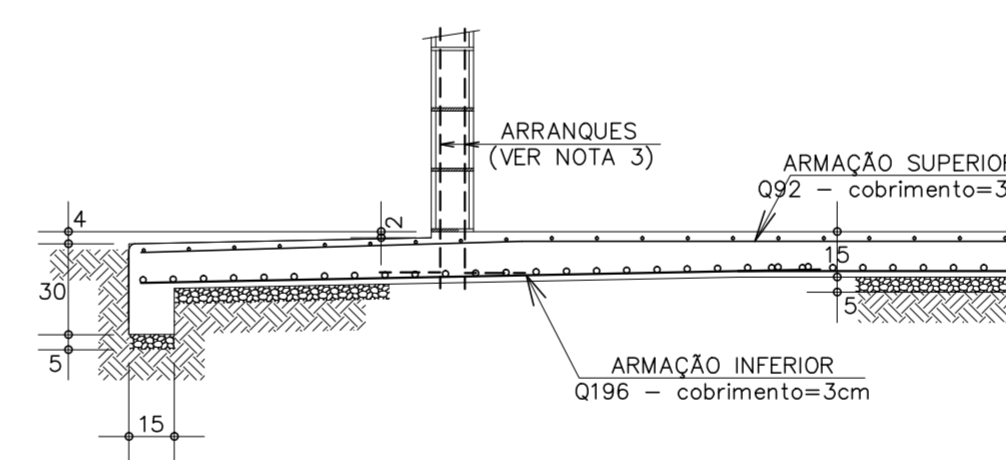
ARMAÇÃO SUPERIOR - PLANTA
ESCALA 1:50



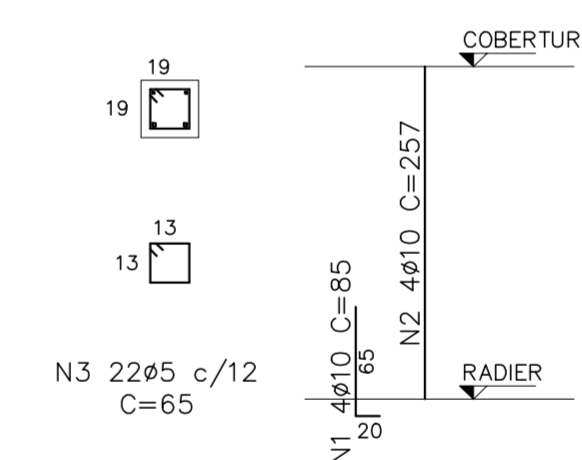
ARMAÇÃO INFERIOR - PLANTA
ESCALA 1:50



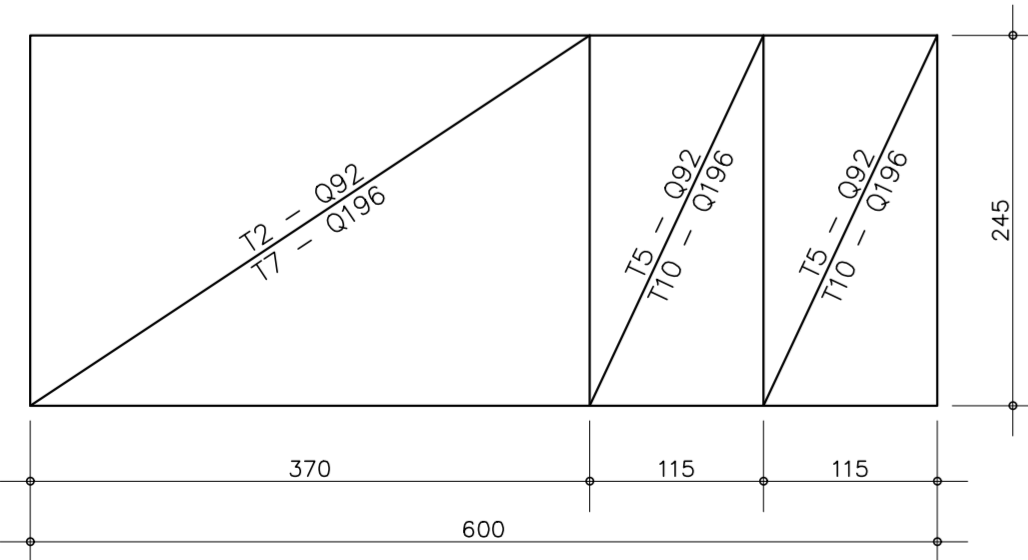
DET. 1 - FORMA RADIER
ESCALA 1:25



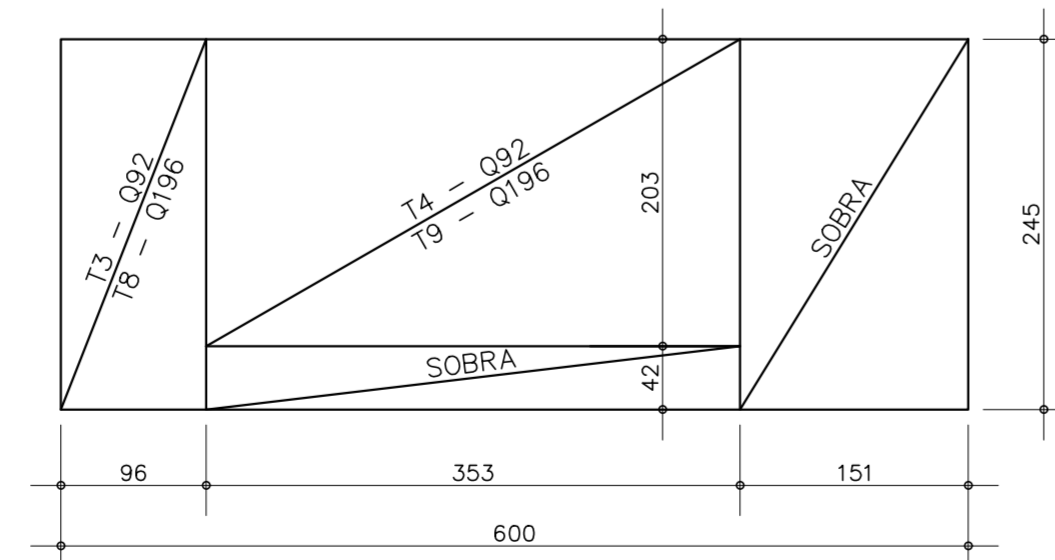
DET. 1 - ARMAÇÃO RADIER
ESCALA 1:25



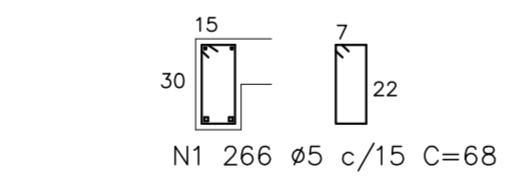
PILAR DE CONCRETO
ESCALA 1:25



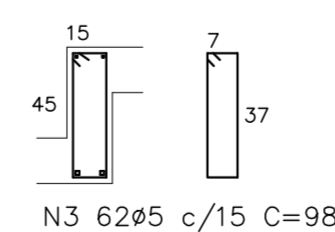
ESQUEMA DE CORTE - Q92 e Q196
(T2, T5-Q92) - (T7, T10-Q196)
ESCALA 1:50



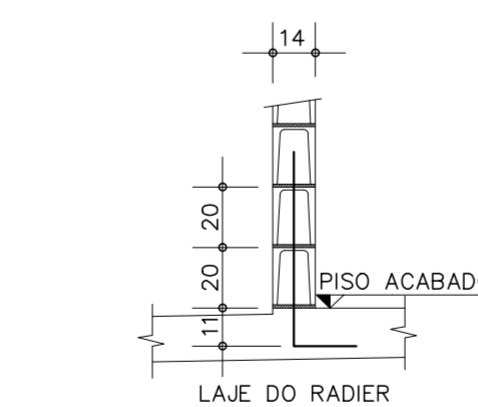
ESQUEMA DE CORTE - Q92 e Q196
(T3, T8-Q92) - (T4, T9-Q196)
ESCALA 1:50



DET. BORDA CALÇADA
ESCALA 1:25



DET. BORDA REBAIXO
ESCALA 1:25



DET. TIPO DE ARRANQUES
ESCALA 1:25

DET. BORDA

N	ø	UNI	TOTAL
1	5,0	266	68
2	6,3	4	CORR
3	5,0	62	98
4	6,3	4	920

PILAR DE CONCRETO

N	ø	UNI	TOTAL
1	10	4	85
2	10	4	257
3	5	22	65

RESUMO DE ARRANQUES (P/ 2 DORM)

AÇO	QUANTIDADE	DIMENSÕES (m)	TOTAL	PESO (kg)
ø 8	27	0,80	21,60	8,64
ø 8	1	1,10	1,10	0,44
PESO TOTAL - CA 50A (kg)				9,08

RESUMO DE ARRANQUES (P/ 3 DORM)

AÇO	QUANTIDADE	DIMENSÕES (m)	TOTAL	PESO (kg)
ø 8	31	0,80	24,80	9,92
ø 8	1	1,10	1,10	0,44
PESO TOTAL - CA 50A (kg)				10,36

COR	PENA
1 (cm)	0,15
2 (cm)	0,25
3 (cm)	0,40
4 (cm)	0,45
5 (cm)	0,70
6 (cm)	0,45
7 (cm)	0,40