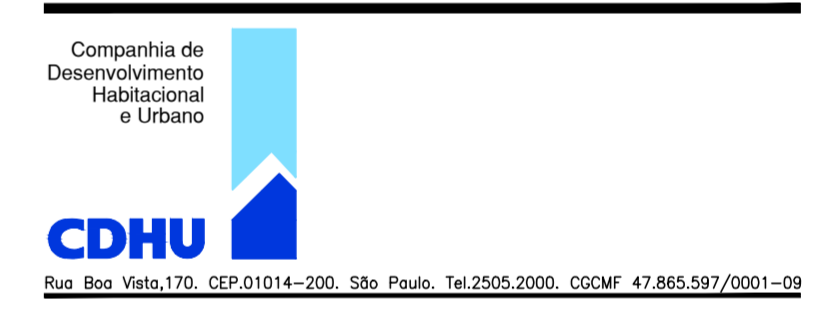


- LEGENDA/TABELAS**
NOTAS:
 1- MATERIAIS
 - PERFIS E CHAPAS ZINCADOS COM REVESTIMENTO Z275,
 - $F_y=230MPa$
 - TELHA CERÂMICA TIPO ROMANA OU DUPLANA,
 - PARAFUSO AUTOBROCANTE ESTRUTURAL (PARA LIGAÇÕES),
 - CHUMBADOR ANCORA CBA 1/4 x 2" C14200.
 2- MEDIDAS EM MILÍMETRO E NÍVEIS EM METRO.
 3- ANTES DA MONTAGEM VERIFICAR AS MEDIDAS NO LOCAL.
 4- AS DISTÂNCIAS ENTRE AS RIPAS, INDICADAS NO PROJETO, DEVERÃO SER ADEQUADAS ÀS GALGAS DAS TELHAS QUE SERÃO EFETIVAMENTE UTILIZADAS.
 5- P = PONTO DE APOIO/CHUMBADOR NA LAJE/PAREDE.
 6- S = SUPORTE DE AÇO/SAPATA.
 7- TODOS OS OS PILARES DA COBERTURA SERÃO DE AÇO.
 8- PARA VERIFICAÇÃO ESTRUTURAL DO APOIO DE CONCRETO, ADOPTAR O VALOR MÁXIMO PARA O ESFORÇO AXIAL DE 250kgf, APLICADO NA BASE DE CADA SUPORTE DE AÇO, CORRESPONDENTE AO CARREGAMENTO DO PESO PRÓPRIO + SOBRECARGA OU 150kgf/m², PARA EFEITO DO VENTO CONSIDERAR -100kgf POR APOIO OU -80kgf/m².
 9 - NORMAS APLICADAS
 NBR-8681 - AÇÕES E SEGURANÇA NAS ESTRUTURAS.
 NBR-8800 - PROJ. E EXECUÇÃO DE ESTRUTURAS DE AÇOS.
 NBR-6120 - CARGAS PARA CÁLCULO DE EST. DE EDIFÍCIOS.
 NBR-6123 - FORÇAS DEVIDO AO VENTO EM EDIFICAÇÕES.
 AISI LRFD - DIMENSIONAMENTO EM ESTRUTURA DE AÇO CONSTITUÍDAS POR PERFIS FORMADOS A FRIO - PROCEDIMENTO

Revisões (discriminação)	Nº	Data	Rubrica



PROJETO
 UNIDADE HABITACIONAL PADRÃO

CÓDIGO
T | 1 | 3 | 3 | B | - 03

TÍTULO | ÁREA | FOLHA
ESTRUTURA | | **EST 08/12**

ASSUNTO
COBERTURA EM ESTRUTURA DE AÇO

CASA COM 3 DORMITÓRIOS
PLANTA VIGAS

ESCALA GRÁFICA | ESCALA NOMINAL | DATA
 0 5 10 15(m) | 1:30 | SET/2013

ASSINATURAS
 proprietário | cgc

aprovação do projeto - responsável técnico
 Cia. de Desenvolvimento Habitacional e Urbano do Est. de São Paulo
 pref. | c.r.e.a. | 20314/D

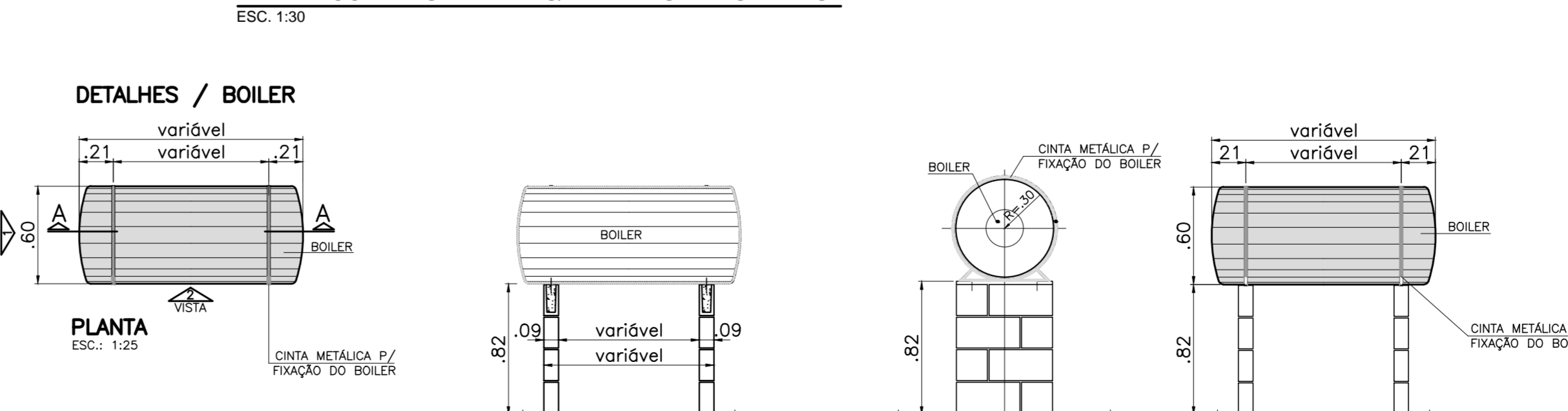
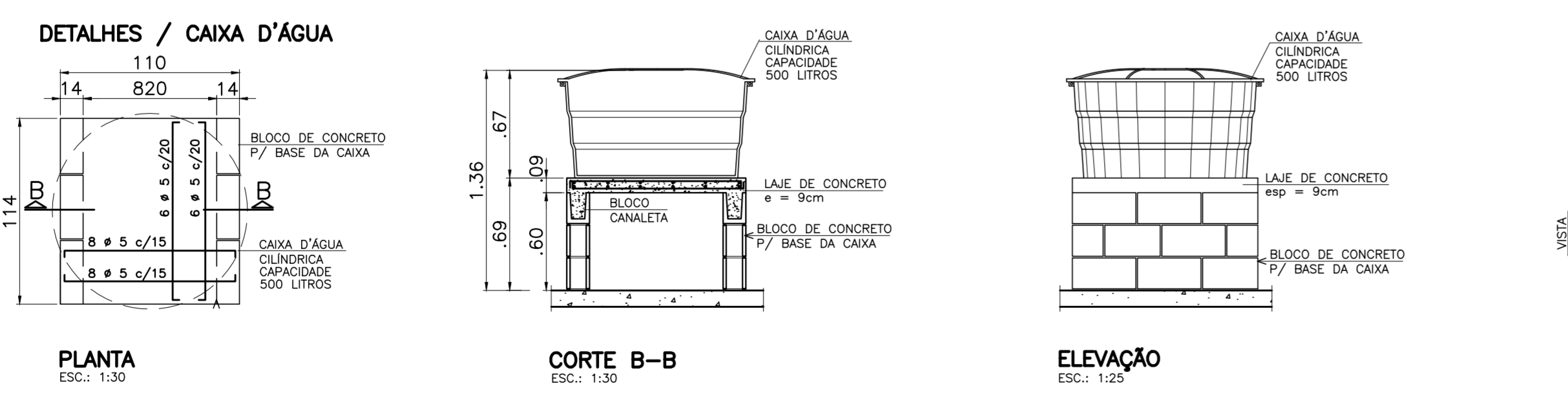
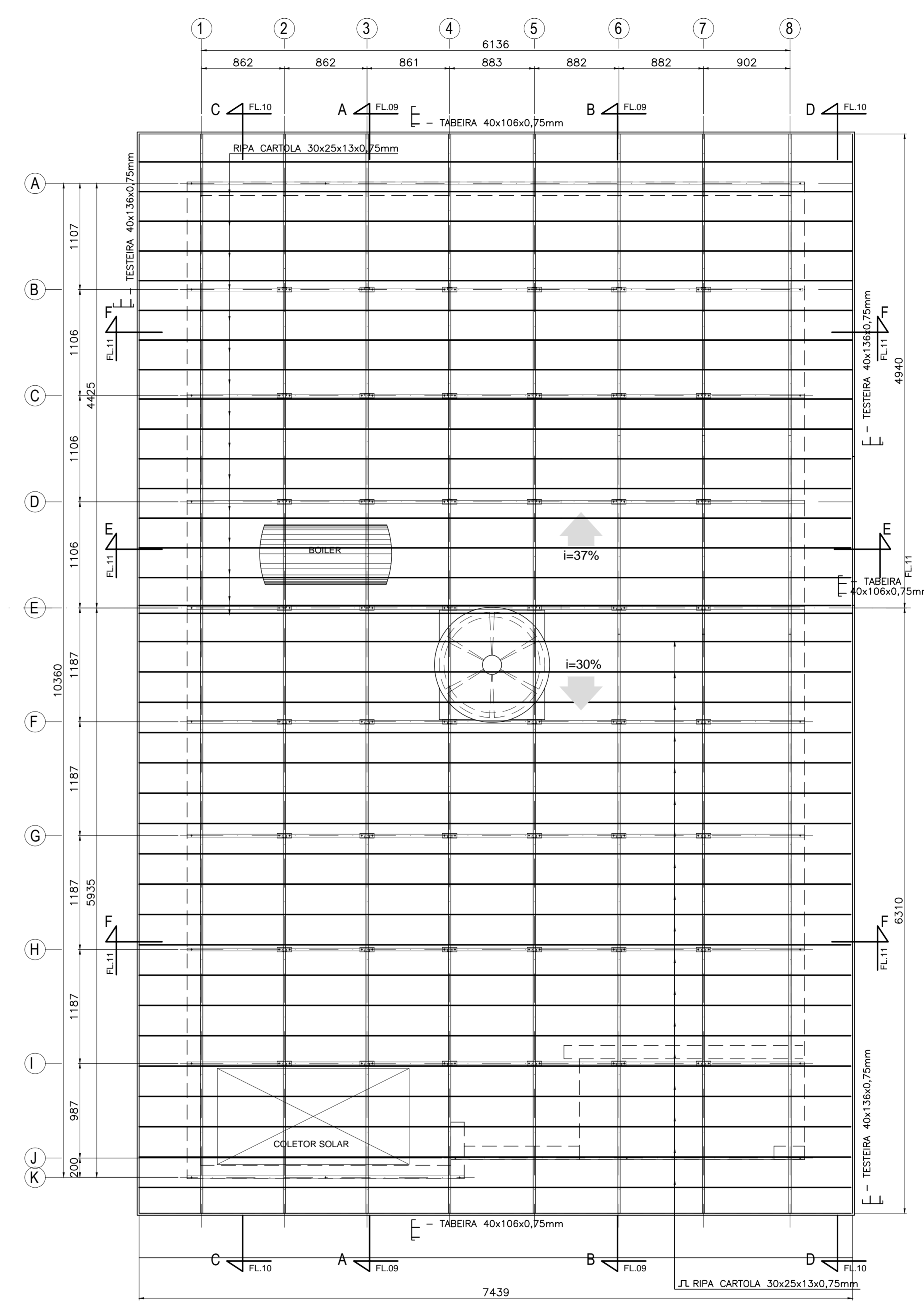
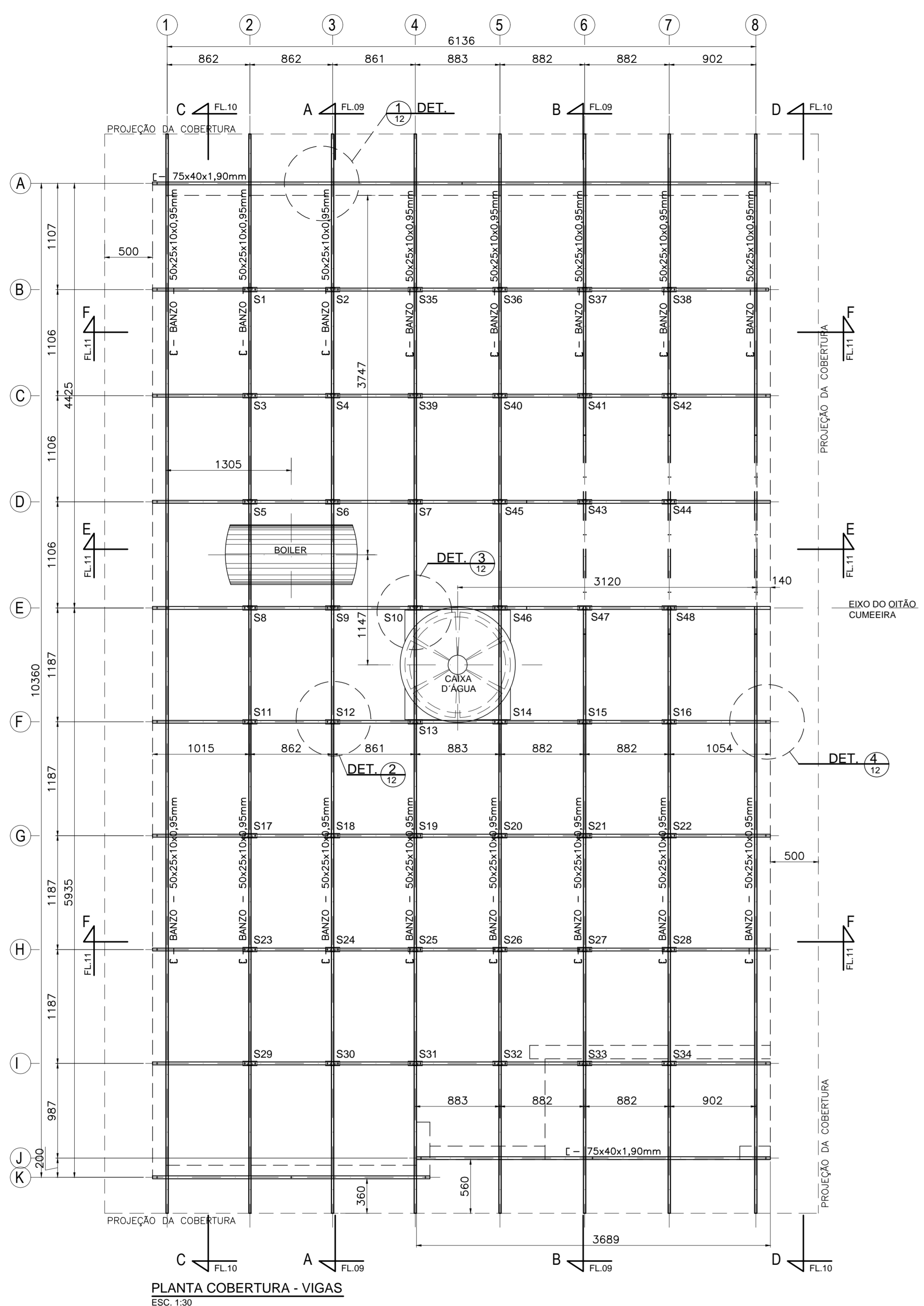
obra - responsável técnico
 pref. | c.r.e.a. |
 art. |

ESPAÇO PARA APROVAÇÃO

LISTA 1

CÓDIGO CDHU EMPREENDIMENTO

Programa	Região	Município	Terreno	Fase	Versão	Etapa do Projeto



LISTA 1