

GESTÃO:	Arq. IRENE BORGES RIZZO	Coordenadora	ART
CDHU:	Arq. ALBERTO BUNDUKI	Gestor	ART
	Eng. NELIA M. B. do NASCIMENTO	Estrutura	ART
	MARCELA ROCHA LASCALLA	Projetista	

LEGENDA/TABELAS

NOTAS:

- 1- PARA LEGENDA E NOTAS GERAIS, VER FOLHA EST-01/06
- 2- LISTA DE FERROS DOS ARRANQUES VER FOLHA FUN-02/02.
- 3- A ARMADURA INDICADA NA PAREDE 11A DEVERÁ SER UTILIZADA NA VERSÃO COM 3 DORMITÓRIOS.
- 4- COBRIMENTO VIGA E LAJE = 2,5cm.
- 5- A ARMADURA INDICADA NO DETALHE DA PAREDE 11 E 11A, DEVERÁ SER UTILIZADA PARA FUNDAÇÃO EM RADIER SOLO COLAPSÍVEL (COM REBAIXO).

LISTA DE FERROS

ARÇO	POS	BIT (mm)	QUANT	COMPRIMENTO UNIT (cm)	TOTAL (cm)
DETALHE GRAMPOS DE AMARRAÇÃO P/ 3 DORMIT.					
50A	1	6,3	12	47	564
DETALHE GRAMPOS DE AMARRAÇÃO P/ 2 E 3 DORMIT.					
50A	2	6,3	8	47	282
Par1 + Par 1A					
50A	1	8	1	169	169
50A	2	8	2	303	606
50A	3	8	2	368	736
50A	4	8	2	253	506
50A	5	8	1	223	223
50A	6	8	2	169	338
Par2					
50A	1	8	2	383	766
50A	2	8	2	148	296
50A	3	8	2	128	256
50A	4	8	2	288	576
50A	5	8	1	169	169
50A	6	8	1	170	170
Par4					
50A	1	8	2	303	606
Par5					
50A	1	8	2	303	606
Par6					
50A	1	8	2	189	378
50A	2	8	2	148	296
50A	3	8	2	93	186
50A	4	8	1	108	108
Par7					
50A	1	8	1	169	169
50A	2	8	4	263	1052
50A	3	8	1	248	248
Par8					
50A	1	8	2	128	256
50A	2	8	2	1053	2106
50A	3	8	2	628	1256
50A	4	8	1	258	258
50A	5	8	1	238	238
50A	6	8	1	213	213
50A	7	8	2	237	474
50A	8	8	1	166	166
50A	9	8	5	210	1050
50A	10	8	1	96	96
50A	11	8	1	133	133
50A	12	8	1	189	189
50A	13	8	1	143	143
50A	14	8	1	79	79
50A	15	8	2	204	408
Par9					
50A	1	8	2	1053	2106
50A	2	8	2	321	642
50A	3	8	2	438	876
50A	4	8	9	169	1521
50A	5	8	2	210	420
50A	6	8	2	127	254
50A	7	8	2	127	254
Par10					
50A	1	8	2	133	266
50A	2	8	2	189	378
Par11 + Par11A					
50A	1	8	2	389	778
50A	2	8	2	658	1316
50A	3	8	1	198	396
50A	4	8	1	173	173
50A	5	8	1	222	222
50A	6	8	2	210	420
50A	7	8	5	210	1050
50A	8	8	1	124	124
50A	9	8	1	130	130
50A	10	8	1	140	140
50A	11	8	2	278	556
50A	12	8	2	108	216
50A	13	8	1	188	188
50A	14	10	1	333	333
V1					
50A	1	6,3	9	83	747
50A	2	8	2	133	266
50A	3	10	2	138	276
Cxa d'água					
60A	1	5	16	113	1808
60A	1	5	12	117	1404

Revisões (discriminação)	Nº	Data	Rubrica

Companhia de Desenvolvimento Habitacional e Urbano

CDHU

Rua Boa Vista,170, CEP:01014-200, São Paulo, Tel:2505.2000, CCMF 47.865.597/0001-09

PROJETO

UNIDADE HABITACIONAL PADRÃO

CÓDIGO

T | 1 | 3 | 3 | B | - 03

TÍTULO

ESTRUTURA

ÁREA | FOLHA

EST | 05/12

ASSINTO

ALVENARIA DE BLOCOS DE CONCRETO

ARMADURA DAS PAREDES 6, 10 E 11

ARMADURA DA VIGA V1

ESCALA GRÁFICA | ESCALA NOMINAL | DATA

0 5 10 15(m) | 1:25 | SET/2013

ASSINATURAS

proprietário | opo

aprovação do projeto - responsável técnico

Ca. de Desenvolvimento Habitacional e Urbano do Est. de São Paulo

c.r.e.a. 20314/D

pref.

o.r.l.

obra - responsável técnico

c.r.e.a.

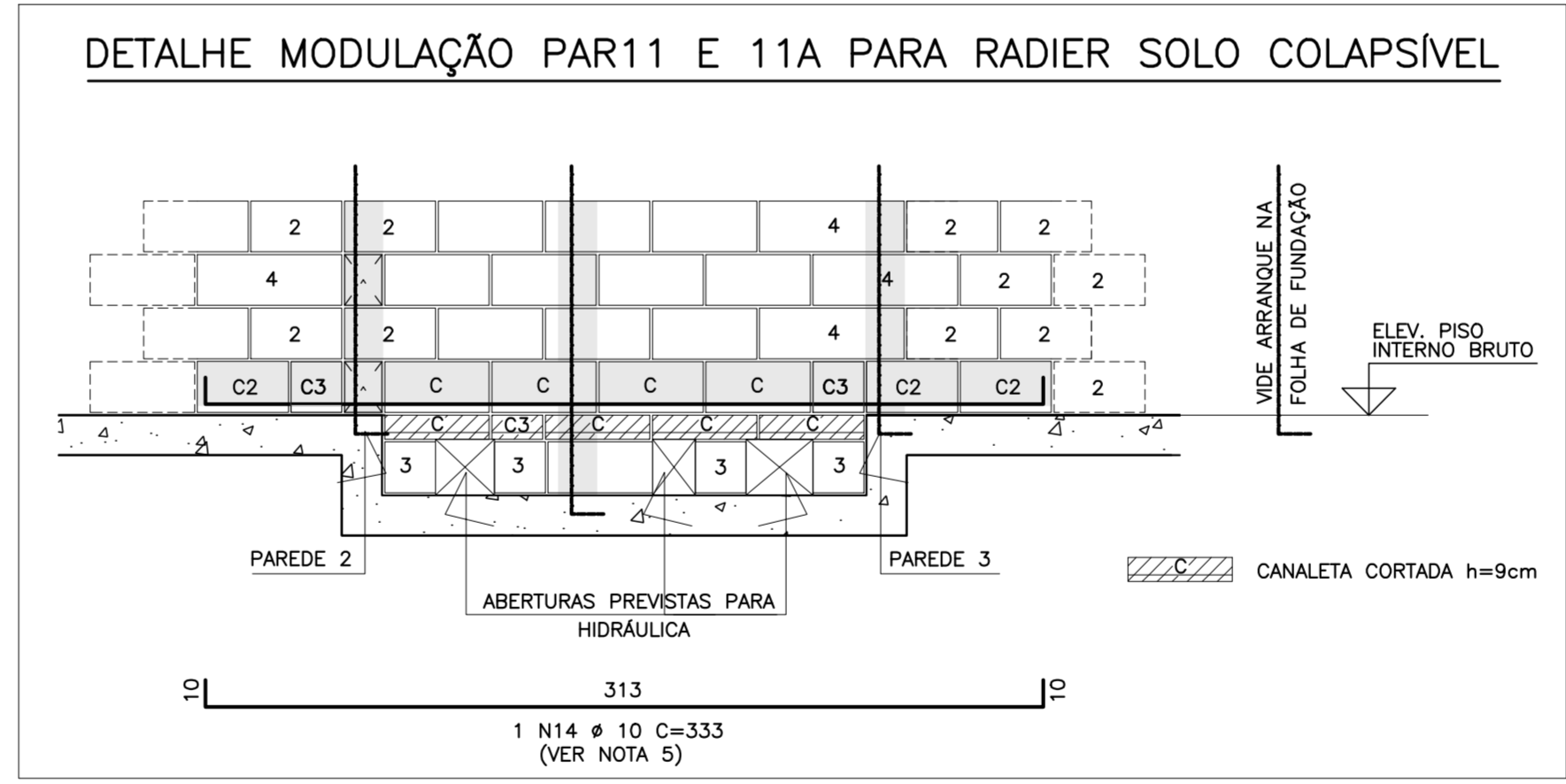
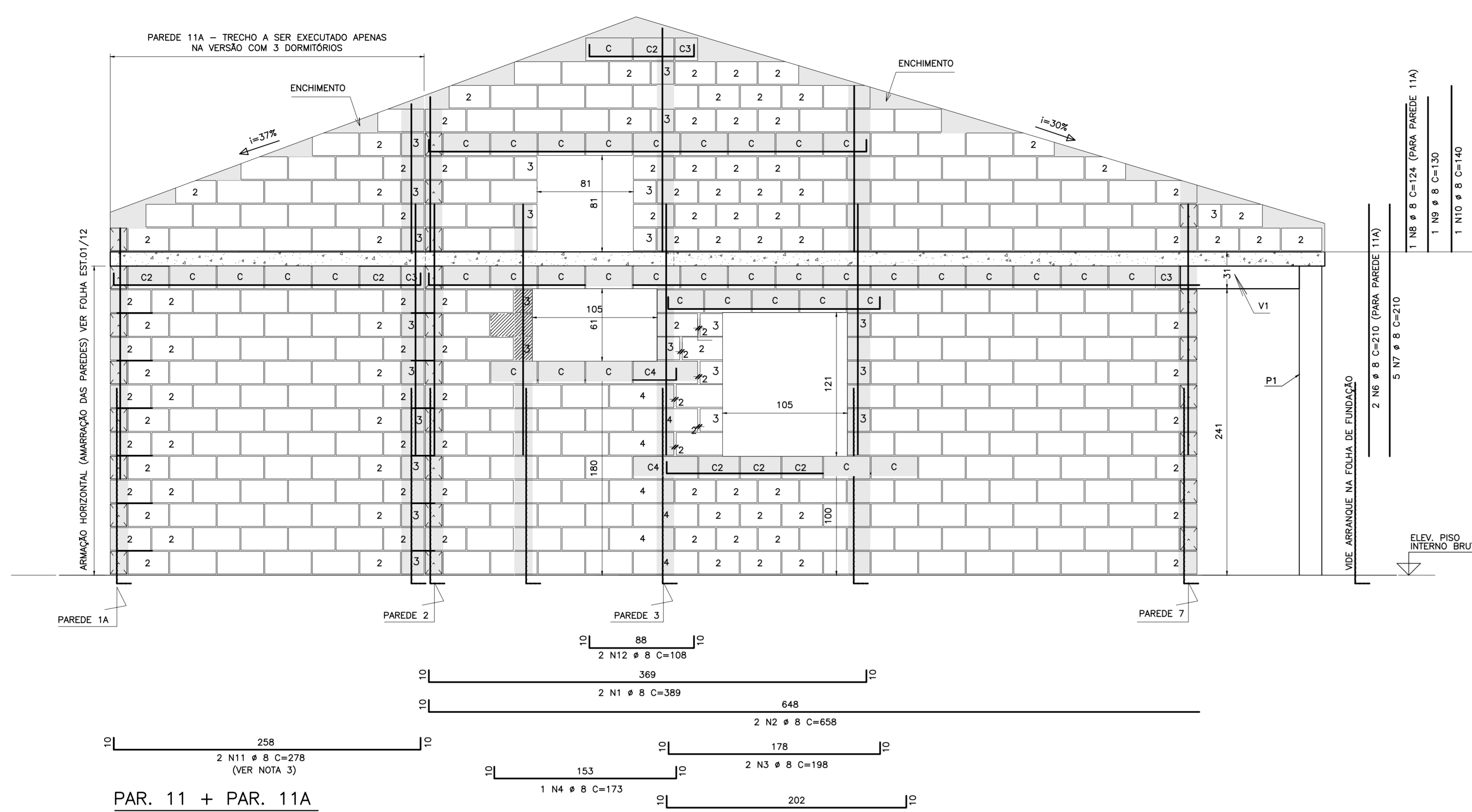
pref.

o.r.l.

ESPAÇO PARA APROVAÇÃO

LISTA 1

CÓDIGO CDHU	EMPENHAMENTO	Programa	Região	Município	Terrço	Fase	Versão	Índice do Projeto

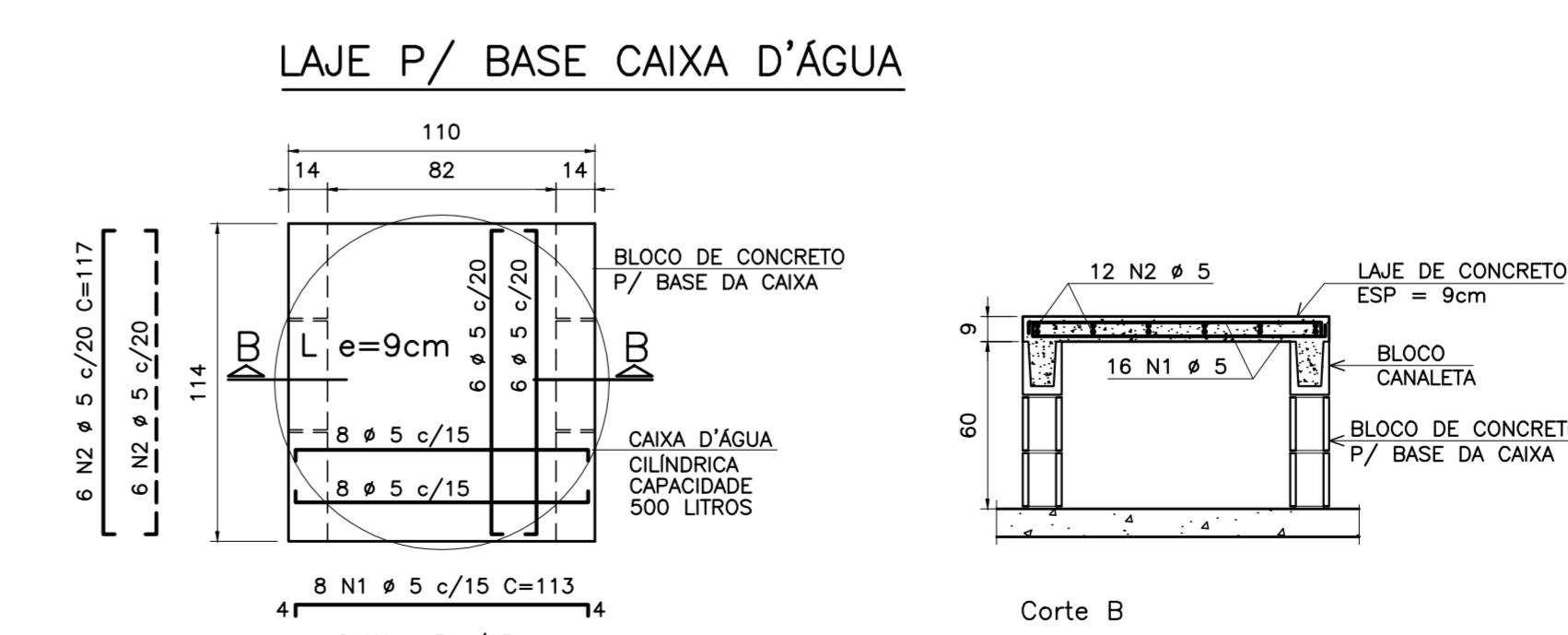
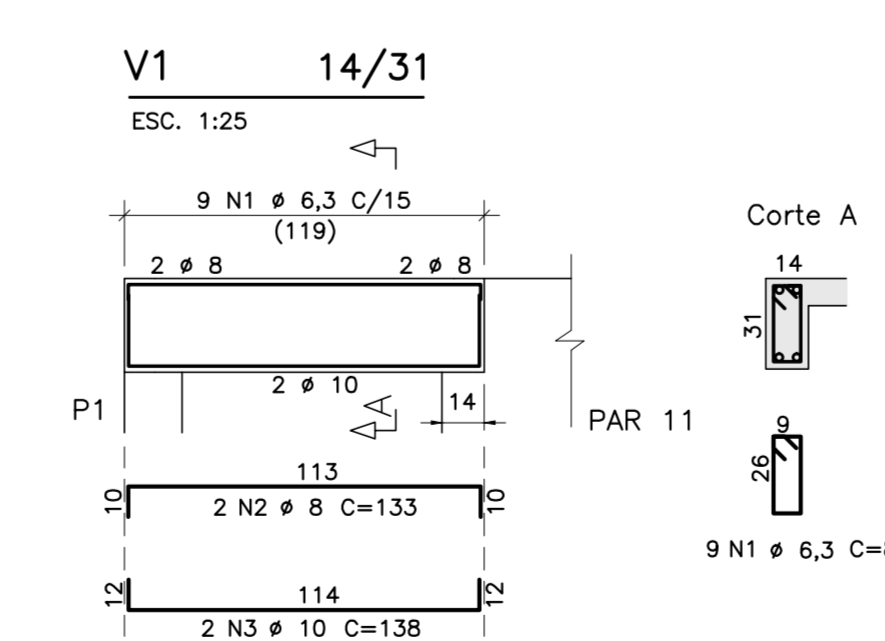
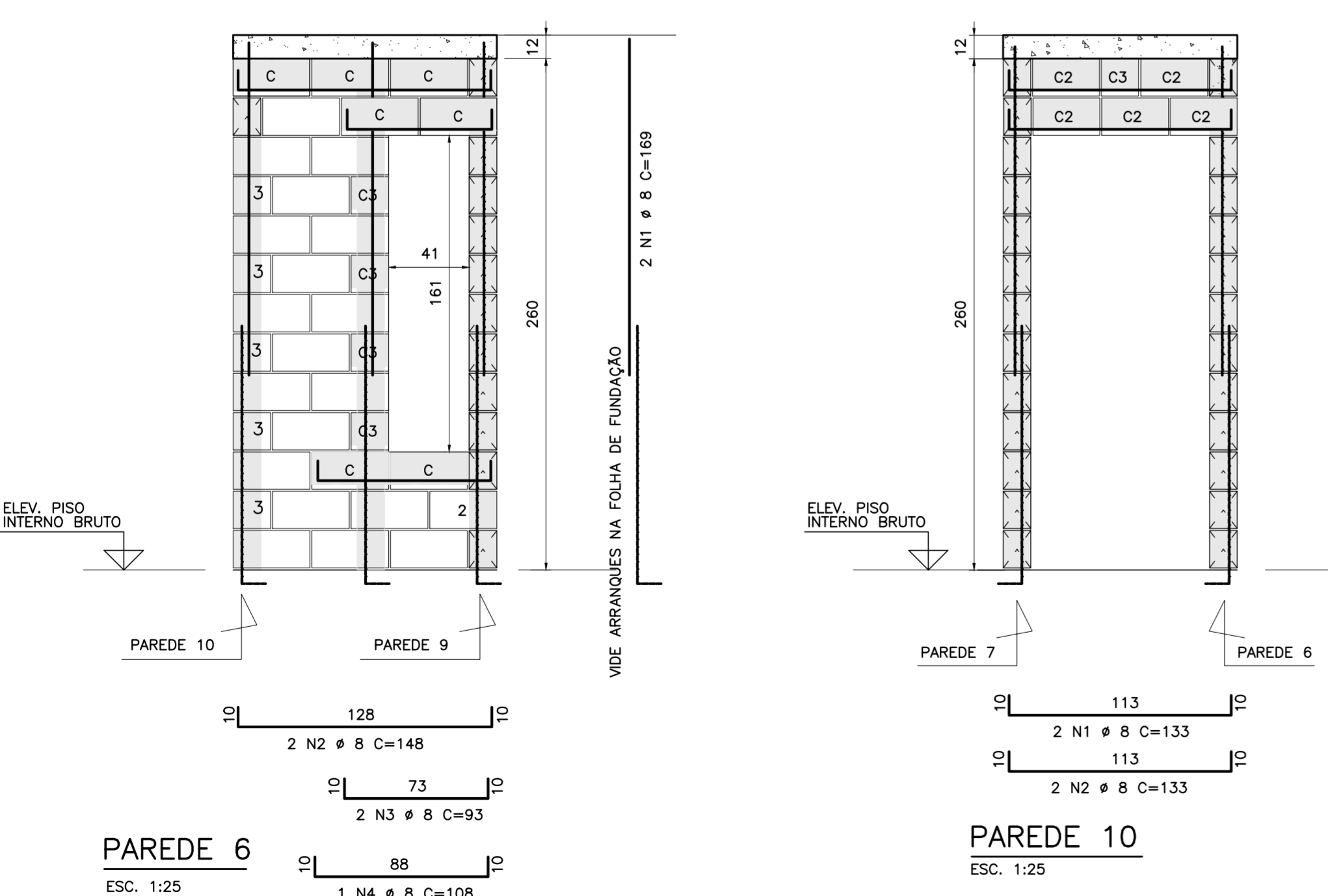


(VERSÃO COM 2 DORMITÓRIOS)

ARÇO	BIT (mm)	COMPR (m)	PESO (kg)
60A	5	32	5
50A	6,3	10	3
50A	8	249	100
50A	10	6	4
Peso Total	50A =		107 kg
Peso Total	60A =		5 kg

(VERSÃO COM 3 DORMITÓRIOS)

ARÇO	BIT (mm)	COMPR (m)	PESO (kg)
60A	5	32	5
50A	6,3	16	4
50A	8	274	110
50A	10	6	4
Peso Total	50A =		118 kg
Peso Total	60A =		5 kg



PLANTA ESC. 1:25