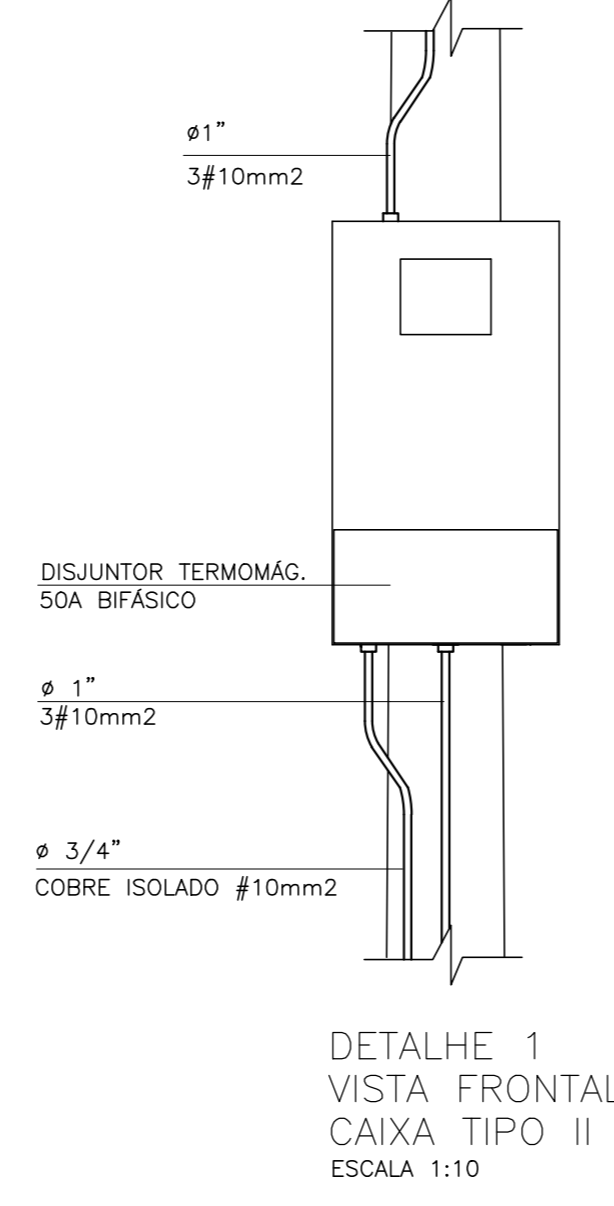
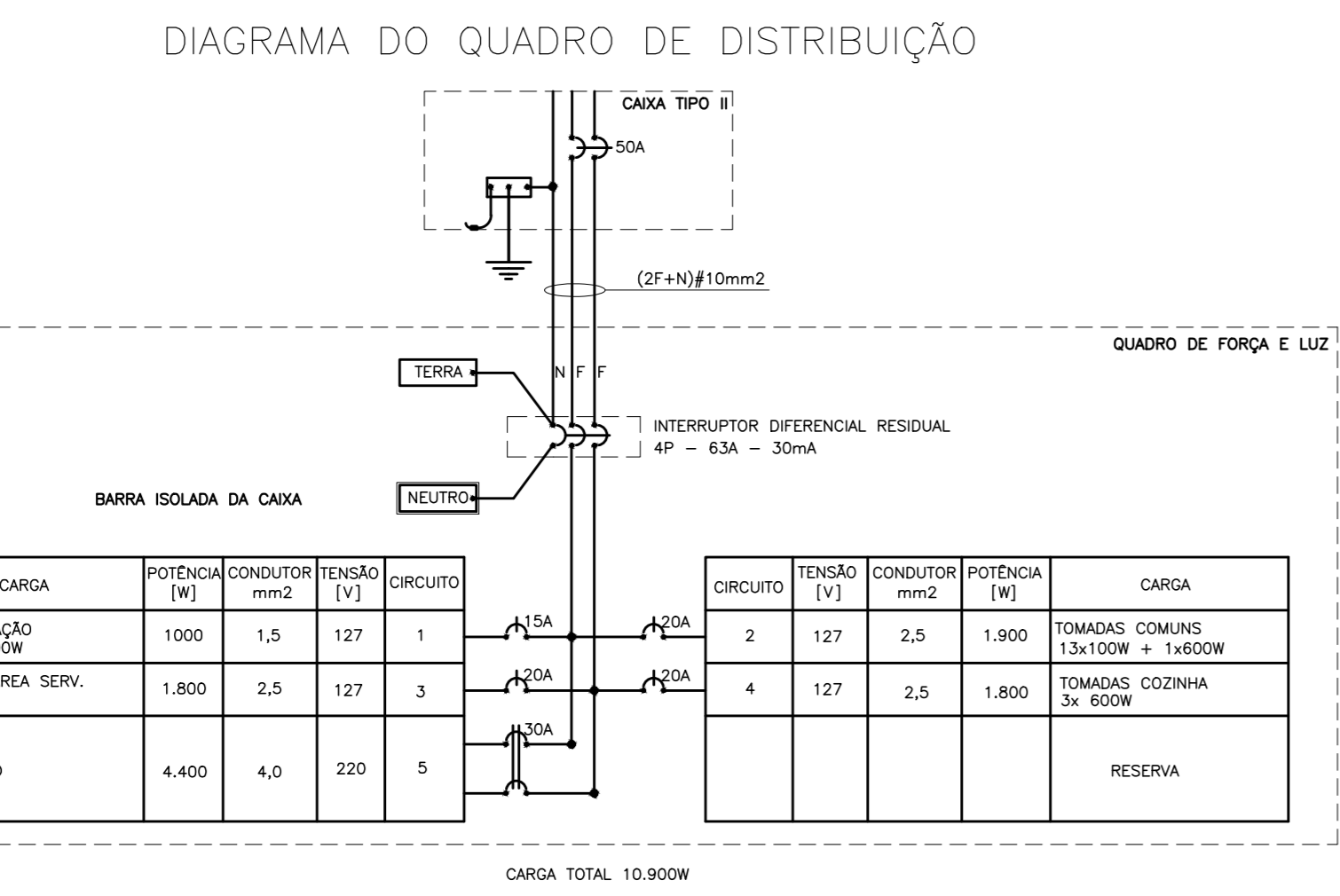


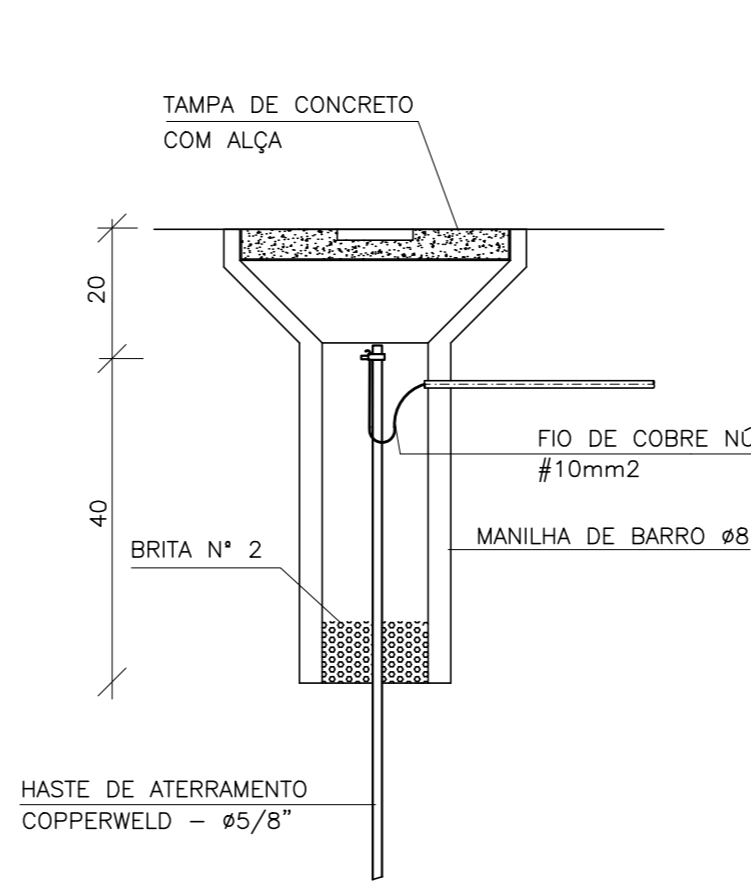
DETALHE DO POSTE DE ENTRADA

ITEM	LISTA DE MATERIAIS	QUANT. 2 DORM.	QUANT. 3 DORM.	UNID.
<b>ENTRADA DE ENERGIA</b>				
01	POSTE PARA ENTRADA DE ENERGIA, TIPO DUPLO "T", COM 7,50m DE ALTURA E CAPACIDADE DE 90 Kgf	01		PQ
02	CAIXA DE MEDIÇÃO TIPO II	01		PQ
03	DISJUNTOR GERAL TIPO QUICKLAG BIPOLAR 50A	01		PQ
04	BENGALA EM PVC RÍGIDO φ 1", COM 4,00m DE COMPRIMENTO	01		PQ
05	ELETRODUTO EM PVC RÍGIDO 3/4" - PARA TELEFONE E ATERRAMENTO	15		m
06	BENGALA EM PVC RÍGIDO φ 1", COM 4,00m DE COMPRIMENTO PARA TELEFONE	01		PQ
07	BLOCO BLE-2 PADRÃO TELEFÔNICA	01		PQ
08	CAIXA DE TELEFONIA PARA INSTALAÇÃO AO TEMPO EM 10" DIM. 10 x 10 x 8cm	01		PQ
09	ELETRODUTO EM PVC RÍGIDO φ 1"	12		m
10	CABO DE COBRE ELETROLÍTICO COM ISOLAÇÃO PARA 14V NEUTRO NA COR AZUL CLARA - #10mm2	12		m
11	CABO DE COBRE ELETROLÍTICO COM ISOLAÇÃO PARA 14V FASE NA COR PRETA OU VERMELHA - #10mm2	24		m
12	CABO DE COBRE ELETROLÍTICO COM ISOLAÇÃO PARA 750V NEUTRO NA COR AZUL CLARA - #10mm2	05		m
13	CABO DE COBRE ELETROLÍTICO COM ISOLAÇÃO PARA 750V FASE NA COR PRETA OU VERMELHA - #10mm2	10		m
14	CONDUTOR DE COBRE ISOLADO # 10mm2, NA COR VERDE ( TERRA )	05		m
15	MANILHA DE BARRO φ 8", COMPRIMENTO DE 0,60m, COM TAMPA DE CONCRETO E ALÇA	01		PQ
16	HASTE DE ATERRAMENTO COPPERWELD COBRADA DE 5/8" x 2,40m	01		PQ
17	PRESSÃO COM 1 (UMA) ROLETA TIPO PESADO	01		PQ
18	BRAÇADERA DE FERRO GALVANIZADO, CHAPA 16, LARGURA 1" x 3/32" COM 2 PARAFUSOS, 2 PORCAS E 2 ARRUELAS APROPRIADAS PARA POSTE QUADRADO	01		PQ
19	BRAÇADERA DE FERRO GALVANIZADO CHAPA 16, QUADRADA, PARA FIXAÇÃO DE 2 CONDUTES ( LADO A LADO) COM 2 PARAFUSOS, 2 PORCAS E 2 ARRUELAS	01		PQ
20	BRAÇADERA DE FERRO GALVANIZADO CHAPA 16, QUADRADA, PARA FIXAÇÃO DE 1 CONDUTE COM 2 PARAFUSOS, 2 PORCAS E 2 ARRUELAS	05		PQ
21	SUPORTE PARA FIXAÇÃO DE UM QUADRO DE MEDIÇÃO CHAPA 12, COM 2 PARAFUSOS, 2 PORCAS E 4 ARRUELAS	02		PQ
22	PARAFUSO TIPO PRISIONEIRO φ 3/4" x 8" (COMPRIMENTO MÍNIMO), COM PORCA E ARRUELA PARA FIXAÇÃO DE QUADRO DE MEDIÇÃO	01		PQ
23	CONECTOR PARA INTERLIGAÇÃO DA HASTE COBRADA COM FIO DE COBRE ISOLADO ( ATERRAMENTO )	01		PQ
24	SUPORTE DE FIXAÇÃO PARA DISJUNTOR GERAL	01		PQ
25	BUCHA E ARRUELA EM ALUMÍNIO φ3/4"	03		PQ
26	BUCHA E ARRUELA EM ALUMÍNIO φ1"	03		PQ
27	CURVA EM PVC 90° φ3/4"	05		PQ
28	CURVA EM PVC 90° φ1"	02		PQ
29	CONCRETO MAGRO PARA ENVELOPAMENTO	0,1		m3
30	MASSA EPOXI PARA VEDAÇÃO	0,05		Kg
<b>QUADRO DE DISTRIBUIÇÃO</b>				
01	QUADRO DE DISTRIBUIÇÃO DE ENERGIA, CHAPA 18, COM CAPACIDADE PARA 12 DISJUNTORES	01		PQ
02	DISJUNTOR MONOPOLAR, TIPO QUICKLAG 15A	01		PQ
03	DISJUNTOR MONOPOLAR, TIPO QUICKLAG 20A	03		PQ
04	DISJUNTOR BIPOLAR, TIPO QUICKLAG 30A	01		PQ
05	INTERRUPTOR DIFERENCIAL RESIDUAL 4P - 63A - 30mA	01		PQ
06	BARRA DE COBRE DE #3/8"	02		PQ
<b>EDIFICAÇÃO</b>				
01	FIO DE COBRE ELETROLÍTICO PARA ISOLAÇÃO 750V - FASE			
	1,5mm2	62	06	m
	2,5mm2	87	16	m
	4,0mm2	16		m
02	FIO DE COBRE ELETROLÍTICO PARA ISOLAÇÃO 750V - NEUTRO (AZUL CLARO)			
	1,5mm2	33	03	m
	2,5mm2	87	16	m
03	FIO DE COBRE ELETROLÍTICO PARA ISOLAÇÃO 750V - RETORNO (BRANCO)			
	1,5mm2	70	17	m
04	FIO DE COBRE ELETROLÍTICO PARA ISOLAÇÃO 750V - TERRA (VERDE)			
	2,5mm2	87	16	m
	4,0mm2	08		m
05	ELETRODUTO EM PVC FLEXÍVEL, CLASSE DE RESISTÊNCIA MÉDIA (LARANJA) φ 3/4"	115	15	m
06	CAIXA METÁLICA OCTOGONAL ESMALTADA CHAPA 18, 4" x 4"	08	01	PQ
07	CAIXA METÁLICA SEXTAVADA ESMALTADA CHAPA 18, 3" x 3"	01		PQ
08	CAIXA METÁLICA ESMALTADA CHAPA 18, 4" x 2"	25	05	PQ
09	CAIXA METÁLICA ESMALTADA CHAPA 18, 4" x 4"	03		PQ
10	PLACA TERMOPLÁSTICA 4"x2", COM FURO NO CENTRO PARA CHUVEIRO	01		PQ
11	PLACA TERMOPLÁSTICA 4"x4", COM 2 FURROS PARA TV	01		PQ
12	TOMADA DE 2P + T UNIVERSAL PARA PINOS CHATOS E REDONDOS, 15A - 250V, COM PLACA TERMOPLÁSTICA E PARAFUSOS DE FIXAÇÃO	15	03	PQ
13	INTERRUPTOR SIMPLES 10A - 250V, PARA CAIXA 4"x2" COM PLACA TERMOPLÁSTICA E PARAFUSOS DE FIXAÇÃO	02		PQ
14	CONJUNTO DE INTERRUPTOR SIMPLES + TOMADA UNIVERSAL 2P+T, PARA CX 4"x4", COM PLACA E PARAFUSOS DE FIX.	02		PQ
15	INTERRUPTOR PARALELO, PARA CAIXA 4"x2", COM PLACA E PARAFUSOS DE FIXAÇÃO	04	02	PQ
16	CAMPANHA TIPO CIGARRA 127V	01		PQ
17	CONJUNTO DE 3 INTERRUPTORES SIMPLES 10A - 250V COM PLACA TERMOPLÁSTICA E PARAFUSOS DE FIXAÇÃO	01		PQ
18	TOMADA DE TELEFONE PARA CAIXA 4" x 2", COM PLACA TERMOPLÁSTICA E PARAFUSOS DE FIXAÇÃO	01		PQ
19	PLAFONER COM SOQUETE DE PORCELANA BASE E-27 E GLOBO DE VIDRO	09	01	PQ
20	FITA ISOLANTE	01		RL
21	PULSADOR DE CAMPANHA	01		PQ

\* MATERIAL PERTENCENTE SOMENTE AO 3º DORMITÓRIO (AMPLIAÇÃO), DEVERÁ SER ACRESCIDO OU RETIRADO CONFORME OPÇÃO DA ARQUITETURA



DETALHE 1 VISTA FRONTAL CAIXA TIPO II ESCALA 1:10



DETALHE 2 - CAIXA DE INSPEÇÃO DE ATERRAMENTO ESCALA 1:10

- NOTAS:
- OS ELETRODUTOS NÃO COTADOS SÃO DE 3/4"
  - AS FIAÇÕES NÃO COTADAS SÃO DE #1,5mm2
  - A HASTE DE ATERRAMENTO SERÁ EM AÇO REVESTIDO COM COBRE DE φ5/8"x2,40m, COM CONECTOR DE PRESSÃO NA CAIXA DE INSPEÇÃO
  - O SISTEMA DE ATERRAMENTO UTILIZADO É O "PEN"
  - OS ELETRODUTOS (ALIMENTAÇÃO DO QFL E TELEFONIA) NO TRECHO ENTRE POSTEAÇÃO E A CASA, DEVERÃO SER ENVELOPADOS NO SOLO, COM CONCRETO MAGRO, À 0,50m DE PROFUNDIDADE
  - É DE RESPONSABILIDADE DO CONSTRUTOR, ANTES DA EXECUÇÃO, VERIFICAR SE O PROJETO ATENDE AOS PADRÕES VIGENTES DA CONCESSIONÁRIA DE ENERGIA ELÉTRICA LOCAL
  - PARA PERFEITO FUNCIONAMENTO DO "INTERRUPTOR DIFERENCIAL RESIDUAL", O CHUVEIRO DEVERÁ SER ADEQUADO AO USO DESTES DISPOSITIVOS.
  - NO TRECHO ENTRE A CAIXA DE MEDIÇÃO E O QFL DEVERÁ SER UTILIZADO CABO COM ISOLAÇÃO PARA 1KV.
  - OS RECUOS FOI ESTIMADO EM 5m, ESSA DISTÂNCIA PODERÁ VARIAR CONFORME IMPLANTAÇÃO DA EDIFICAÇÃO, DEVENDO O CONSTRUTOR VERIFICAR A MESMA E AS DEVIDAS CORREÇÕES NA EXECUÇÃO E QUANTIFICAÇÃO DO MATERIAL NOS INTENS 5, 9, 10 E 11 DA ENTRADA.
  - QUANDO NÃO CONSTRUÍDO O 3º DORMITÓRIO, NESTE ELETRODUTO DEVERÁ SER USADO UM CAP, DEIXANDO O MESMO PREPARADO PARA FUTURA AMPLIAÇÃO DO MORADOR.
  - A INSTALAÇÃO DA CAIXA DE LIGAÇÃO DO INTERRUPTOR E DO ELETRODUTO DEVER SER FEITAS DURANTE O ASSENTAMENTO DOS BLOCOS.

AUTORES DO PROJETO / COLABORADORES  
 CDHU - Desenvolvimento e gestão  
 ARQ. PAULO EDUARDO B. PINANELLI  
 Coordenação ART  
 Equipe Técnica: ENG. JOSÉ CARLOS AVILA ARA  
 Elétrica ART  
 RICARDO GIL DA CONCEIÇÃO  
 Desenhista

- LEGENDA/TABELAS
- LUMINÁRIA INCANDESCENTE EMBUTIDA NA LAJE
  - ARANDELA PARA ILUMINAÇÃO EXTERNA COM CAIXA SEXTAVADA 3"x3" - h=2,30m
  - INTERRUPTOR SIMPLES COM CAIXA 4"x2", h=1,00m
  - INTERRUPTOR PARALELO COM CAIXA 4"x2", h=1,00m
  - CONJ. DE DOIS INTERRUPTORES SIMPLES, CX. 4"x2" h=1,00m
  - PONTO PARA TV A 0,40m DO P. ACABADO, CAIXA 4"x4"
  - TOMADA UNIVERSAL 2P+T, A 0,40m DO PISO ACABADO COM CAIXA 4"x2"
  - TOMADA UNIVERSAL COM TERRA, A 1,00m DO PISO ACABADO COM CAIXA 4"x2"
  - PONTO PARA CHUVEIRO COM h= 2,30m, E CX 4"x2" h=1,20m DO PISO ACABADO
  - QUADRO DE DISTRIBUIÇÃO DE LUZ E FORÇA (QFL), h=1,20m DO PISO ACABADO
  - ELETRODUTO EM PVC FLEXÍVEL EMBUTIDO NA LAJE
  - ELETRODUTO EM PVC FLEXÍVEL EMBUTIDO NA PAREDE OU NO CONTRAPISO
  - ELETRODUTO EM PVC RÍGIDO EMBUTIDO NO PISO PARA ENTRADA DE ENERGIA/TELEFONE, φ INDICADA
  - FIOS: FASE, NEUTRO, RETORNO E TERRA
  - PONTO DE TELEFONE A 0,40m DO P. ACABADO, CX 4"x2"
  - ELETRODUTO QUE SOBE
  - ELETRODUTO QUE DESCE
  - ELETRODUTO QUE PASSA

Revisões (discriminação)	Nº	Data	Rubrica

Companhia de Desenvolvimento Habitacional e Urbano  
**CDHU**  
 Rua Boa Vista, 170 CEP 01014-000. São Paulo. Tel.3248.2000. CCMF 47.865.597/0001-09

PROJETO  
 UNIDADE HABITACIONAL PADRÃO  
 CÓDIGO  
**T | | 3 | 3 | B | - 03**  
 TÍTULO  
**ELÉTRICA** | ÁREA | FOLHA  
**ELE 01/1**

ASSUNTO  
**OPÇÃO DE ALIMENTAÇÃO BIFÁSICA 220/127V DISTRIBUIÇÃO DE LUZ E FORÇA ENTRADA DE ENERGIA QUANTITATIVOS**

ESCALA GRÁFICA | ESCALA NOMINAL | DATA  
 INDICADAS | SET/2013

ASSINATURAS  
 proprietário | cgc  
 c.r.e.d. 20314/D  
 prof.  
 o.r.l.  
 c.r.e.d.  
 prof.  
 o.r.l.  
 ESPAÇO PARA APROVAÇÃO