

- LEGENDA/TABELAS
 NOTAS:
 1- MATERIAIS
 - PERFIS E CHAPAS ZINCADOS COM REVESTIMENTO Z275,
 - Fy=230MPa
 - TELHA CERÂMICA TIPO ROMANA OU DUPLANA,
 - PARAFUSO AUTOBROCANTE ESTRUTURAL (PARA LIGAÇÕES),
 - CHUMBADOR ANCORA CBA 1/4 x 2" C14200.

- 2- MEDIDAS EM MILÍMETRO E NÍVEIS EM METRO.
 3- ANTES DA MONTAGEM VERIFICAR AS MEDIDAS NO LOCAL.
 4- AS DISTÂNCIAS ENTRE AS RIPAS, INDICADAS NO PROJETO, DEVERÃO SER ADEQUADAS ÀS GALGAS DAS TELHAS QUE SERÃO EFETIVAMENTE UTILIZADAS.
 5- P = PONTO DE APOIO/CHUMBADOR NA LAJE/PAREDE.
 6- S = SUPORTE DE AÇO/SAPATA.

- 7- TODOS OS OS PILARES DA COBERTURA SERÃO DE AÇO.
 8- PARA VERIFICAÇÃO ESTRUTURAL DO APOIO DE CONCRETO, ADOPTAR O VALOR MÁXIMO PARA O ESFORÇO AXIAL DE 250Kgf, APLICADO NA BASE DE CADA SUPORTE DE AÇO, CORRESPONDENTE AO CARREGAMENTO DO PESO PRÓPRIO + SOBRECARGA OU 150Kgf/m², PARA EFEITO DO VENTO CONSIDERAR -100Kgf POR APOIO OU -80Kgf/m².

- 9- NORMAS APLICADAS
 NBR-8681 - AÇÕES E SEGURANÇA NAS ESTRUTURAS,
 NBR-8800 - PROJ. E EXECUÇÃO DE ESTRUTURAS DE AÇOS,
 NBR-6120 - CARGAS PARA CÁLCULO DE EST. DE EDIFÍCIOS,
 NBR-6123 - FORÇAS DEVIDO AO VENTO EM EDIFICAÇÕES,
 AISI LRFD - DIMENSIONAMENTO EM ESTRUTURA DE AÇO CONSTITUÍDAS POR PERFIS FORMADOS A FRIO - PROCEDIMENTO

Revisões (discriminação)	Nº	Data	Rubrica

Companhia de Desenvolvimento Habitacional e Urbano
CDHU
 Rua. Boa Vista, 170, CEP: 01014-200, São Paulo, Tel: 2505.2000, CDDM: 47.865.597/0001-09

PROJETO
 UNIDADE HABITACIONAL PADRÃO

CÓDIGO
T | 1 | 3 | 3 | B | - 03

TÍTULO | ÁREA | FOLHA
ESTRUTURA | | **EST 07/12**

ASSUNTO
COBERTURA EM ESTRUTURA DE AÇO

CASA COM 2 DORMITÓRIOS
PLANTA VIGAS

ESCALA GRÁFICA | ESCALA NOMINAL | DATA
 | 1:30 | SET/2013

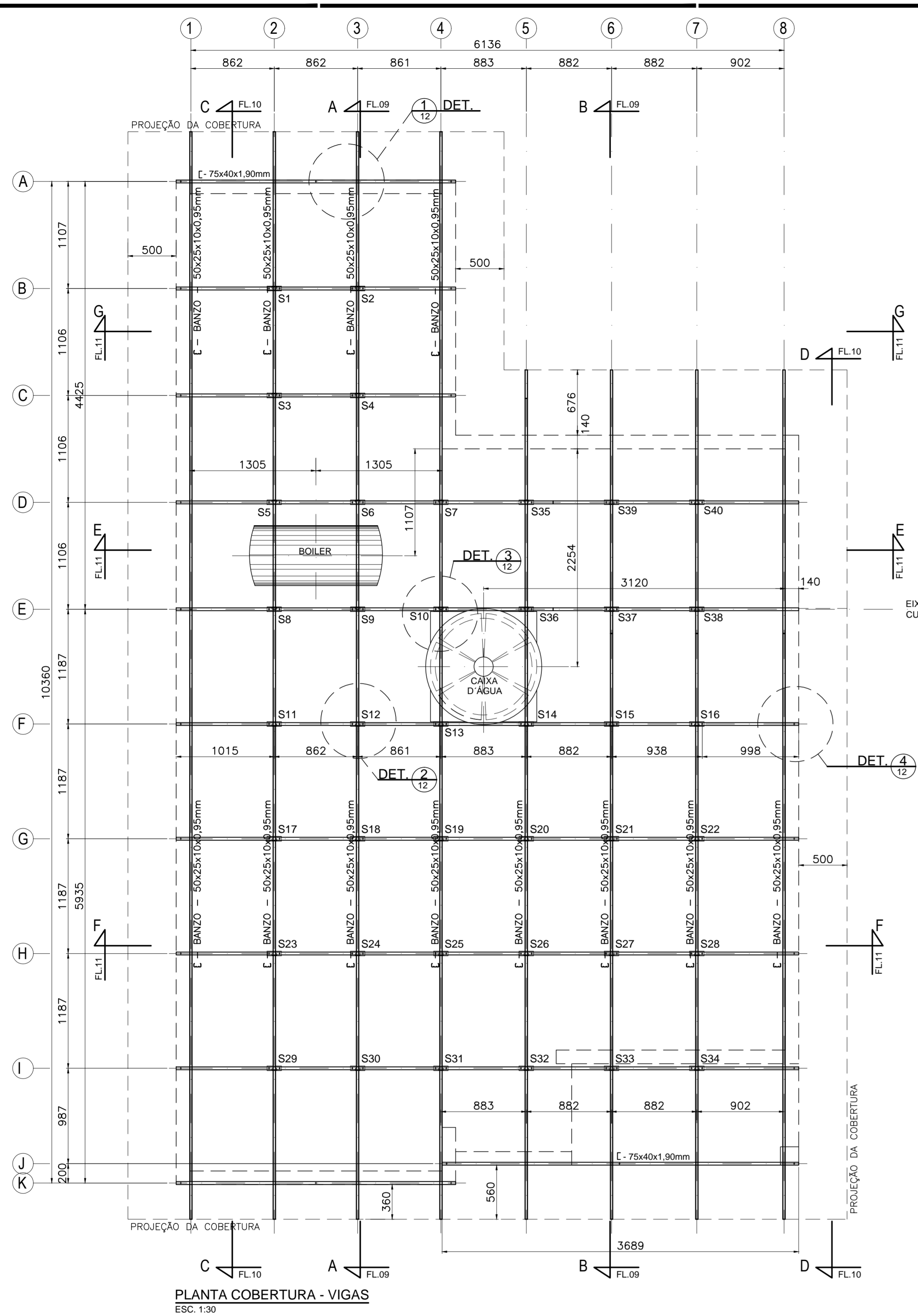
ASSINATURAS
 proprietário | epe

aprovação do projeto = responsável técnico
 Cia. de Desenvolvimento Habitacional e Urbano do Est. de São Paulo
 c.r.e.a. 20314/D
 pref.
 a.r.t.
 obra = responsável técnico
 c.r.e.a.
 pref.
 a.r.t.

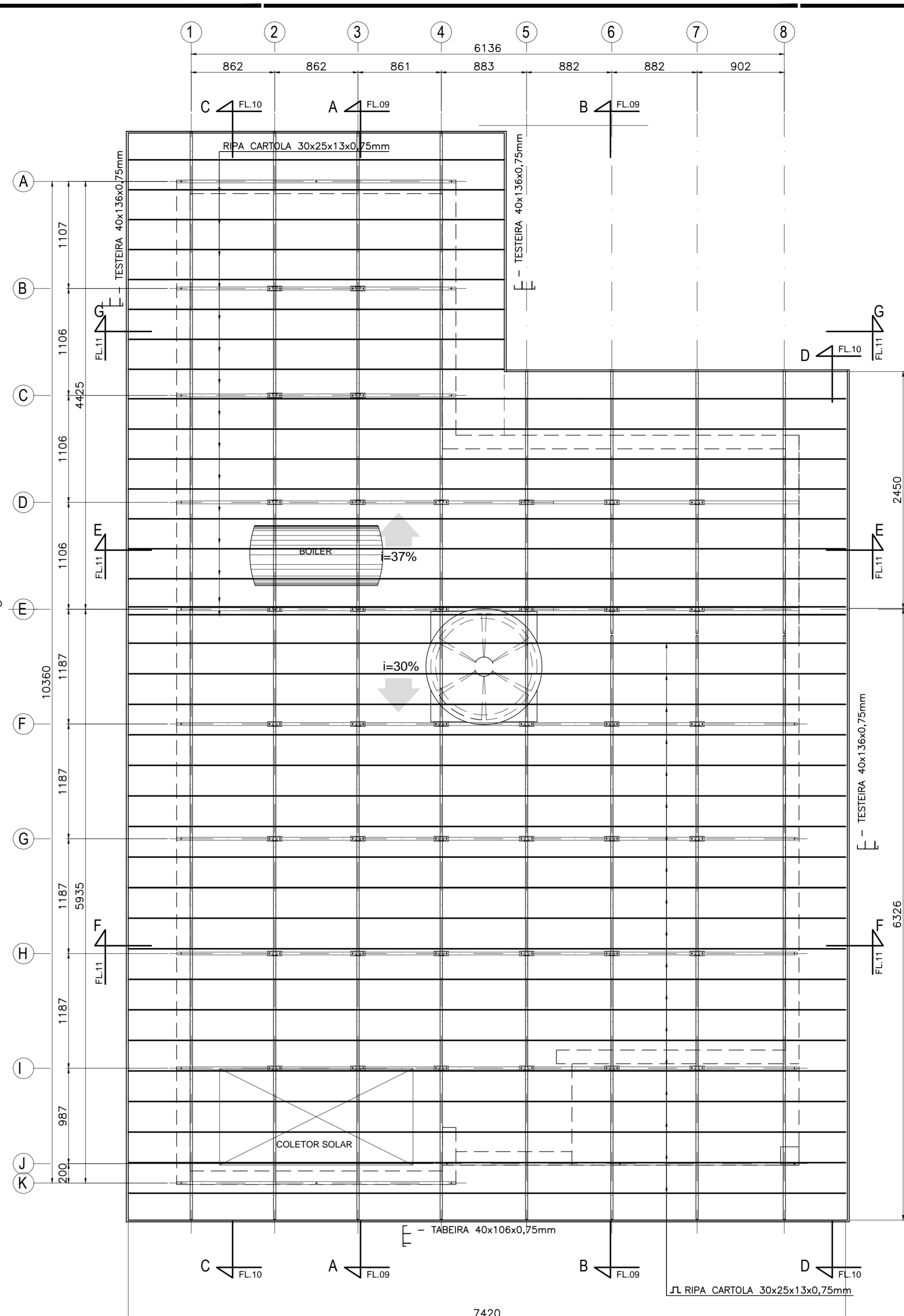
ESPAÇO PARA APROVAÇÃO

LISTA 1

CÓDIGO CDHU EMPREENDIMENTO					
Programa	Região	Município	Terreno	Fase	Etapa do Projeto
					P E

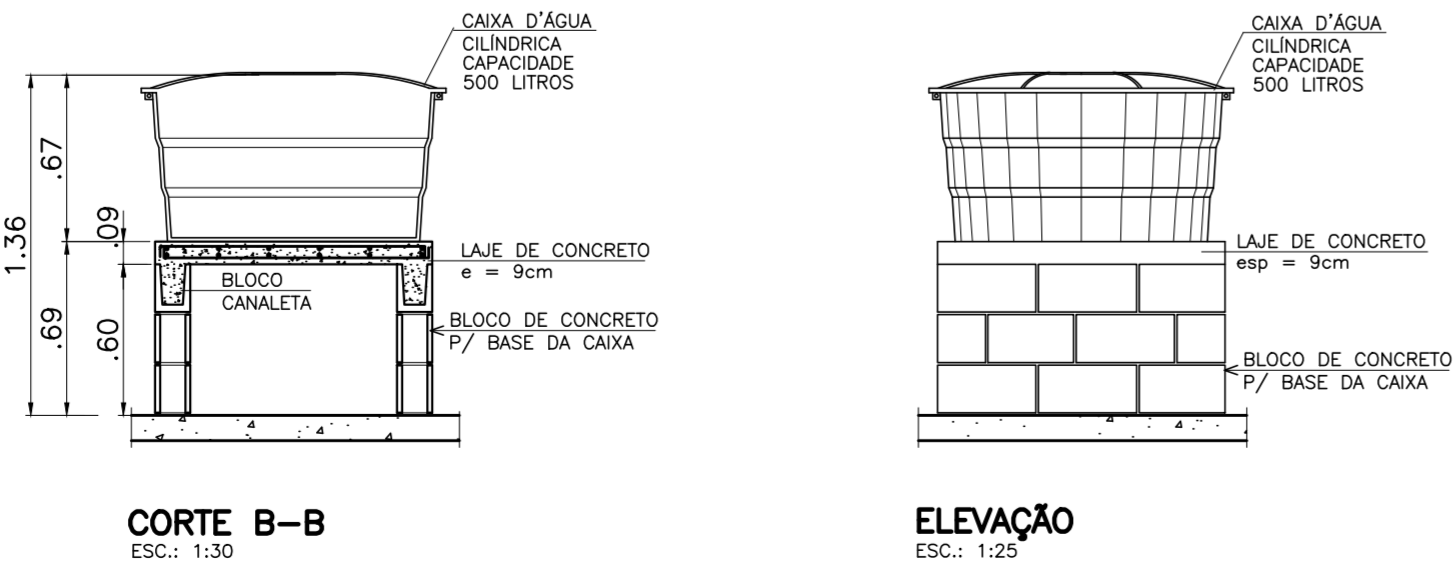


PLANTA COBERTURA - VIGAS
 ESC. 1:30



PLANTA COBERTURA - RIPAS/TABEIRAS E TESTEIRAS
 ESC. 1:30

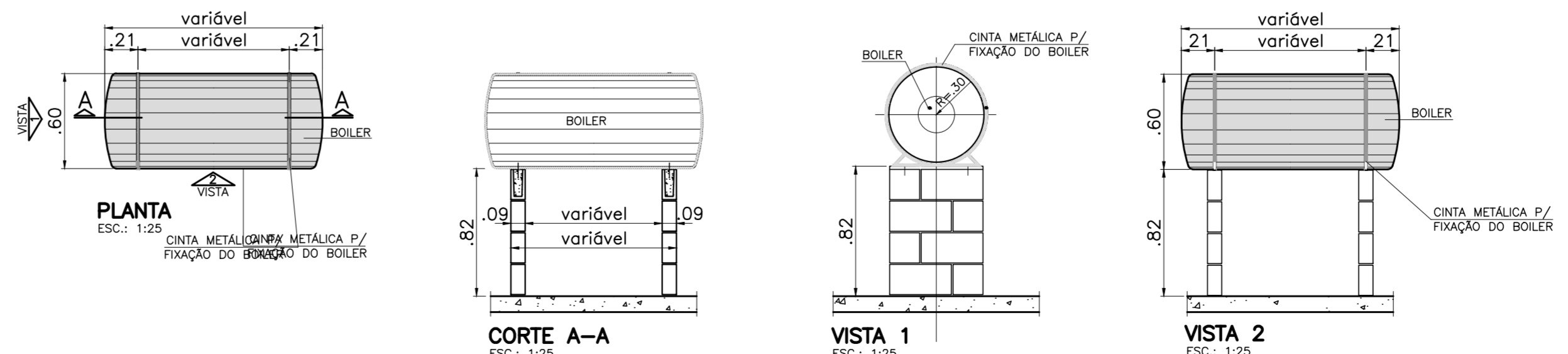
DETALHES / CAIXA D'ÁGUA



CORTE B-B
 ESC. 1:30

ELEVAÇÃO
 ESC. 1:25

DETALHES / BOILER



PLANTA
 ESC. 1:25

CORTE A-A
 ESC. 1:25

VISTA 1
 ESC. 1:25

VISTA 2
 ESC. 1:25