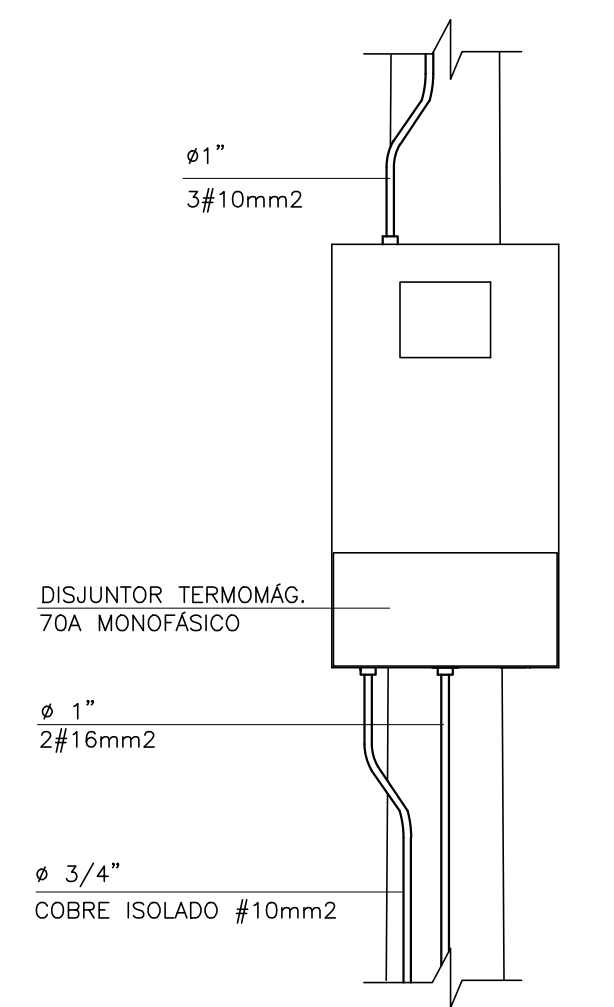
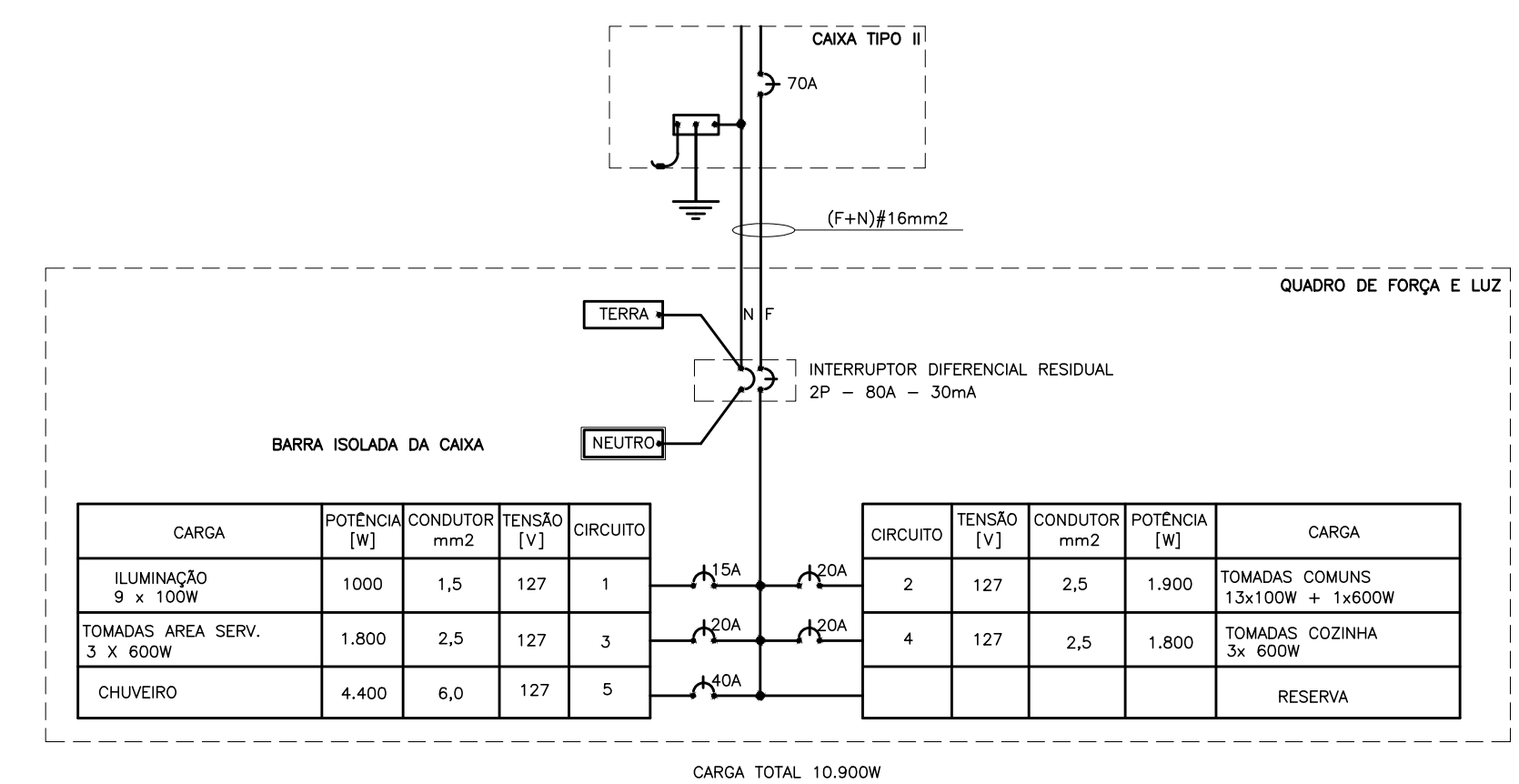
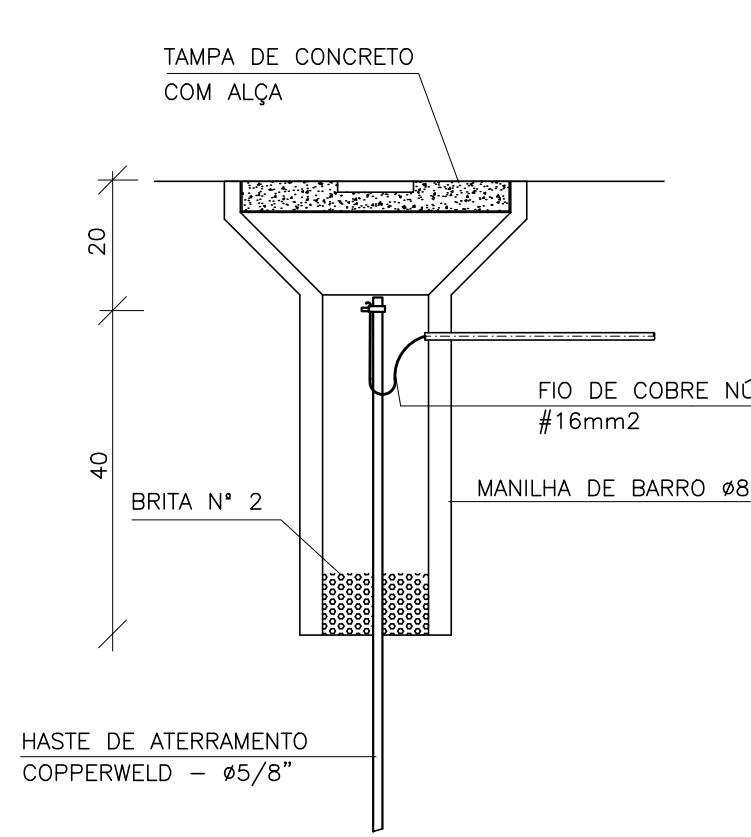


DETALHE DO POSTE DE ENTRADA

DIAGRAMA DO QUADRO DE DISTRIBUIÇÃO



DETALHE 1 VISTA FRONTAL CAIXA TIPO II ESCALA 1:10



DETALHE 2 - CAIXA DE INSPEÇÃO DE ATERRAMENTO ESCALA 1:10

ITEM	LISTA DE MATERIAIS	QUANT. 2 DORM.	QUANT. 3 DORM.	UNID.
<b>ENTRADA DE ENERGIA</b>				
01	POSTE PARA ENTRADA DE ENERGIA, TIPO DUPLO "T", COM 7,50m DE ALTURA E CAPACIDADE DE 90 Kgf	01		PQ
02	CAIXA DE MEDIÇÃO TIPO II	01		PQ
03	DISJUNTOR GERAL TIPO QUICKLAG BIPOLAR 70A	01		PQ
04	BENGALA EM PVC RÍGIDO # 1", COM 4,00m DE COMPRIMENTO	01		PQ
05	ELETRODUTO EM PVC RÍGIDO 3/4" - PARA TELEFONE E ATERRAMENTO	15		m
06	BENGALA EM PVC RÍGIDO # 1", COM 4,00m DE COMPRIMENTO PARA TELEFONE	01		PQ
07	BLOCO BLE-2 PADRÃO TELEFÔNICA	01		PQ
08	CAIXA DE TELEFONIA PARA INSTALAÇÃO AO TEMPO EM 1"Ø DIM. 10 x 10 x 8cm	01		PQ
09	ELETRODUTO EM PVC RÍGIDO # 1"	12		m
10	CABO DE COBRE ELETROLÍTICO COM ISOLAÇÃO PARA 14V NEUTRO NA COR AZUL CLARA - #16mm2	12		m
11	CABO DE COBRE ELETROLÍTICO COM ISOLAÇÃO PARA 14V FASE NA COR PRETA OU VERMELHA - #16mm2	12		m
12	CABO DE COBRE ELETROLÍTICO COM ISOLAÇÃO PARA 750V NEUTRO NA COR AZUL CLARA - #16mm2	05		m
13	CABO DE COBRE ELETROLÍTICO COM ISOLAÇÃO PARA 750V FASE NA COR PRETA OU VERMELHA - #16mm2	05		m
14	CONDUTOR DE COBRE ISOLADO # 16mm2, NA COR VERDE ( TERRA )	05		m
15	MANILHA DE BARRO # 8", COMPRIMENTO DE 0,60m, COM TAMPA DE CONCRETO E ALÇA	01		PQ
16	HASTE DE ATERRAMENTO COPPERWELD COBRADA DE 5/8" X 2,40m	01		PQ
17	PRESSÃO COM 1 (UMA) ROSCANA TIPO PESADO	01		PQ
18	BRAÇADERA DE FERRO GALVANIZADO, CHAPA 16, LARGURA 1" X 3/32" COM 2 PARAFUSOS, 2 PORCAS E 2 ARRUELAS APROPRIADAS PARA POSTE QUADRADO	01		PQ
19	BRAÇADERA DE FERRO GALVANIZADO CHAPA 16, QUADRADA, PARA FIXAÇÃO DE 2 CONDUTES ( LADO A LADO) COM 2 PARAFUSOS, 2 PORCAS E 2 ARRUELAS	01		PQ
20	BRAÇADERA DE FERRO GALVANIZADO CHAPA 16, QUADRADA, PARA FIXAÇÃO DE 1 CONDUTE COM 2 PARAFUSOS, 2 PORCAS E 2 ARRUELAS	05		PQ
21	SUPORTE PARA FIXAÇÃO DE UM QUADRO DE MEDIÇÃO CHAPA 12, COM 2 PARAFUSOS, 2 PORCAS E 4 ARRUELAS	02		PQ
22	PARAFUSO TIPO PRISIONEIRO # 3/4" X 8" (COMPRIMENTO MÍNIMO), COM PORCA E ARRUELA PARA FIXAÇÃO DE QUADRO DE MEDIÇÃO	01		PQ
23	CONECTOR PARA INTERLIGAÇÃO DA HASTE COBRADA COM FIO DE COBRE ISOLADO ( ATERRAMENTO )	01		PQ
24	SUPORTE DE FIXAÇÃO PARA DISJUNTOR GERAL	01		PQ
25	BUCHA E ARRUELA EM ALUMÍNIO #3/4"	03		PQ
26	BUCHA E ARRUELA EM ALUMÍNIO #1"	03		PQ
27	CURVA EM PVC 90° #3/4"	05		PQ
28	CURVA EM PVC 90° #1"	02		PQ
29	CONCRETO MAGRO PARA ENVELOPAMENTO	0,1		m3
30	MASSA EPOXI PARA VEDAÇÃO	0,05		Kg
<b>QUADRO DE DISTRIBUIÇÃO</b>				
01	QUADRO DE DISTRIBUIÇÃO DE ENERGIA, CHAPA 18, COM CAPACIDADE PARA 12 DISJUNTORES	01		PQ
02	DISJUNTOR MONOPOLAR, TIPO QUICKLAG 15A	01		PQ
03	DISJUNTOR MONOPOLAR, TIPO QUICKLAG 20A	03		PQ
04	DISJUNTOR MONOPOLAR, TIPO QUICKLAG 40A	02		PQ
05	INTERRUPTOR DIFERENCIAL RESIDUAL 2P - 80A - 30mA	01		PQ
06	BARRA DE COBRE DE #3/8"	02		PQ
<b>EDIFICAÇÃO</b>				
01	FIO DE COBRE ELETROLÍTICO PARA ISOLAÇÃO 750V - FASE			
	1,5mm2	62	06	m
	2,5mm2	87	16	m
	6,0mm2	08		m
02	FIO DE COBRE ELETROLÍTICO PARA ISOLAÇÃO 750V - NEUTRO (AZUL CLARO)			
	1,5mm2	33	03	m
	2,5mm2	87	16	m
	6,0mm2	08		m
03	FIO DE COBRE ELETROLÍTICO PARA ISOLAÇÃO 750V - RETORNO (BRANCO)			
	1,5mm2	70	17	m
04	FIO DE COBRE ELETROLÍTICO PARA ISOLAÇÃO 750V - TERRA (VERDE)			
	2,5mm2	87	16	m
	6,0mm2	08		m
05	ELETRODUTO EM PVC FLEXÍVEL, CLASSE DE RESISTÊNCIA MÉDIA (LARANJA) # 3/4"			
	1,5mm2	115	15	m
06	CAIXA METÁLICA OCTOGONAL ESMALTADA CHAPA 18, 4" X 4"			
	0,1	08	01	PQ
07	CAIXA METÁLICA SEXTAVADA ESMALTADA CHAPA 18, 3" X 3"			
	0,1	01		PQ
08	CAIXA METÁLICA ESMALTADA CHAPA 18, 4" X 2"			
	0,1	25	05	PQ
09	CAIXA METÁLICA ESMALTADA CHAPA 18, 4" X 4"			
	0,1	03		PQ
10	PLACA TERMOPLÁSTICA 4"x2", COM FURO NO CENTRO PARA CHUVEIRO			
	0,1	01		PQ
11	PLACA TERMOPLÁSTICA 4"x4", COM 2 Furos PARA TV			
	0,1	01		PQ
12	TOMADA DE 2P + T UNIVERSAL PARA PINOS CHATOS E REDONDOS, 15A - 250V, COM PLACA TERMOPLÁSTICA E PARAFUSOS DE FIXAÇÃO			
	15	03		PQ
13	INTERRUPTOR SIMPLES 10A - 250V, PARA CAIXA 4"x2" COM PLACA TERMOPLÁSTICA E PARAFUSOS DE FIXAÇÃO			
	02	02		PQ
14	CONJUNTO DE INTERRUPTOR SIMPLES + TOMADA UNIVERSAL 2P+T, PARA CX 4"x4", COM PLACA E PARAFUSOS DE FIX.			
	02	02		PQ
15	INTERRUPTOR PARALELO, PARA CAIXA 4"x2", COM PLACA E PARAFUSOS DE FIXAÇÃO			
	04	02		PQ
16	CAMPANHA TIPO CIGARRA 127V			
	01	01		PQ
17	CONJUNTO DE 3 INTERRUPTORES SIMPLES 10A - 250V COM PLACA TERMOPLÁSTICA E PARAFUSOS DE FIXAÇÃO			
	01	01		PQ
18	TOMADA DE TELEFONE PARA CAIXA 4" X 2", COM PLACA TERMOPLÁSTICA E PARAFUSOS DE FIXAÇÃO			
	01	01		PQ
19	PLAFONER COM SOQUETE DE PORCELANA BASE E-27 E GLOBO DE VIDRO			
	09	01		PQ
20	FITA ISOLANTE			
	01			RL
21	PULSADOR DE CAMPANHA			
	01			PQ

\* MATERIAL PERTENCENTE SOMENTE AO 3º DORMITÓRIO (AMPLIAÇÃO), DEVERÁ SER ACRESCIDO OU RETIRADO CONFORME OPÇÃO DA ARQUITETURA

NOTAS:

- OS ELETRODUTOS NÃO COTADOS SÃO DE 3/4"
- AS FIAÇÕES NÃO COTADAS SÃO DE #1,5mm2
- A HASTE DE ATERRAMENTO SERÁ EM AÇO REVESTIDO COM COBRE DE #5/8"x2,40m, COM CONECTOR DE PRESSÃO NA CAIXA DE INSPEÇÃO
- O SISTEMA DE ATERRAMENTO UTILIZADO É O "PEN"
- OS ELETRODUTOS (ALIMENTAÇÃO DO QFL E TELEFONIA) NO TRECHO ENTRE POSTEAÇÃO E A CASA, DEVERÃO SER ENVELOPADOS NO SOLO, COM CONCRETO MAGRO, À 0,50m DE PROFUNDIDADE
- É DE RESPONSABILIDADE DO CONSTRUTOR, ANTES DA EXECUÇÃO, VERIFICAR SE O PROJETO ATENDE AOS PADRÕES VIGENTES DA CONCESSIONÁRIA DE ENERGIA ELÉTRICA LOCAL
- PARA PERFEITO FUNCIONAMENTO DO "INTERRUPTOR DIFERENCIAL RESIDUAL", O CHUVEIRO DEVERÁ SER ADEQUADO AO USO DESTES DISPOSITIVO.
- NO TRECHO ENTRE A CAIXA DE MEDIÇÃO E O QFL DEVERÁ SER UTILIZADO CABO COM ISOLAÇÃO PARA 1KV.
- O RECUIO FOI ESTIMADO EM 5m, ESSA DISTÂNCIA PODERÁ VARIAR CONFORME IMPLANTAÇÃO DA EDIFICAÇÃO, DEVENDO O CONSTRUTOR VERIFICAR A MESMA E AS DEVIDAS CORREÇÕES NA EXECUÇÃO E QUANTIFICAÇÃO DO MATERIAL NOS ITENS 5, 9, 10 E 11 DA ENTRADA.
- QUANDO NÃO CONSTRUÍDO O 3º DORMITÓRIO, NESTE ELETRODUTO DEVERÁ SER USADO UM CAP, DEIXANDO O MESMO PREPARADO PARA FUTURA AMPLIAÇÃO DO MORADOR.
- A INSTALAÇÃO DA CAIXA DE LIGAÇÃO DO INTERRUPTOR E DO ELETRODUTO DEVE SER FEITAS DURANTE O ASSENTAMENTO DOS BLOCOS.

AUTORES DO PROJETO / COLABORADORES  
 CDHU - Desenvolvimento e gestão  
 ARQ. PAULO EDUARDO B. PIGNANELLI  
 Coordenação ART  
 Equipe Técnica: ENG. JOSÉ CARLOS AVILA ARA 9221220131335293  
 Elétrica ART  
 RICARDO GIL DA CONCEIÇÃO  
 Desenhista

- LEGENDA/TABELAS
- LUMINÁRIA INCANDESCENTE EMBUTIDA NA LAJE
  - ARANDELA PARA ILUMINAÇÃO EXTERNA COM CAIXA SEXTAVADA 3"x3" - h=2,30m
  - INTERRUPTOR SIMPLES COM CAIXA 4"x2", h=1,00m
  - INTERRUPTOR PARALELO COM CAIXA 4"x2", h=1,00m
  - CONJ. DE DOIS INTERRUPTORES SIMPLES, CX. 4"x2" h=1,00m
  - PONTO PARA TV A 0,40m DO P. ACABADO, CAIXA 4"x4" ACABADO COM CAIXA 4"x2"
  - TOMADA UNIVERSAL 2P+T, A 0,40m DO PISO ACABADO COM CAIXA 4"x2"
  - TOMADA UNIVERSAL COM TERRA, A 1,00m DO PISO ACABADO COM CAIXA 4"x2"
  - PONTO PARA CHUVEIRO COM h= 2,30m, E CX 4"x2" h=1,20m DO PISO ACABADO
  - ELETRODUTO EM PVC FLEXÍVEL EMBUTIDO NA LAJE
  - ELETRODUTO EM PVC FLEXÍVEL EMBUTIDO NA PAREDE OU NO CONTRAPISO
  - ELETRODUTO EM PVC RÍGIDO EMBUTIDO NO PISO PARA ENTRADA DE ENERGIA/TELEFONE, Ø INDICADA
  - FIOS: FASE, NEUTRO, RETORNO e TERRA
  - PONTO DE TELEFONE A 0,40m DO P. ACABADO, CX 4"x2"
  - ELETRODUTO QUE SOBE
  - ELETRODUTO QUE DESCE
  - ELETRODUTO QUE PASSA

Revisões (discriminação)	Nº	Data	Rubrica

Companhia de Desenvolvimento Habitacional e Urbano  
**CDHU**  
 Rua Bos Vetas, 170 CEP 01014-000, São Paulo, Tel.3248.2000, CCMF 47.865.597/0001-09

PROJETO  
 UNIDADE HABITACIONAL PADRÃO  
 CÓDIGO  
**T | | | 3 | 3 | B | - 03**  
 TÍTULO  
**ELÉTRICA** | ÁREA | FOLHA  
**ELE 01/1**

ASSUNTO  
**OPÇÃO DE ALIMENTAÇÃO MONOFÁSICA DISTRIBUIÇÃO DE LUZ E FORÇA ENTRADA DE ENERGIA QUANTITATIVOS**

ESCALA GRÁFICA	ESCALA NOMINAL	DATA
INDICADAS	INDICADAS	SET/2013

ASSINATURAS  
 proprietário | cgc  
 c.r.e.d. 20314/D  
 prof.  
 o.r.l.  
 obra - responsável técnico | c.r.e.d.  
 prof.  
 o.r.l.  
 ESPAÇO PARA APROVAÇÃO

CÓDIGO COMPLETO DE EMPREENDIMENTO

Programa	Região	Município	Terrão	Fase	Unidade	Etapa do Projeto

**LISTA 1**