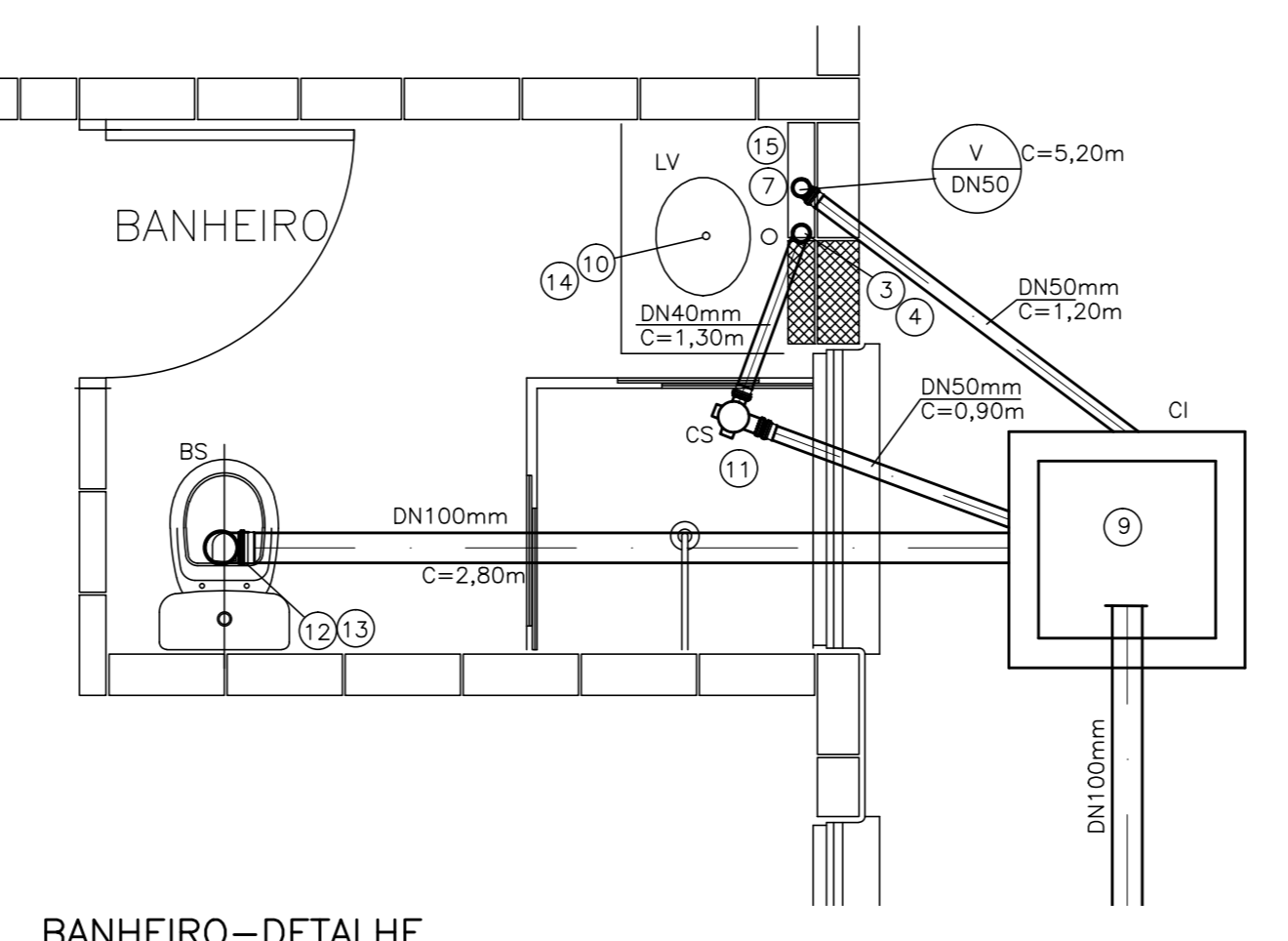
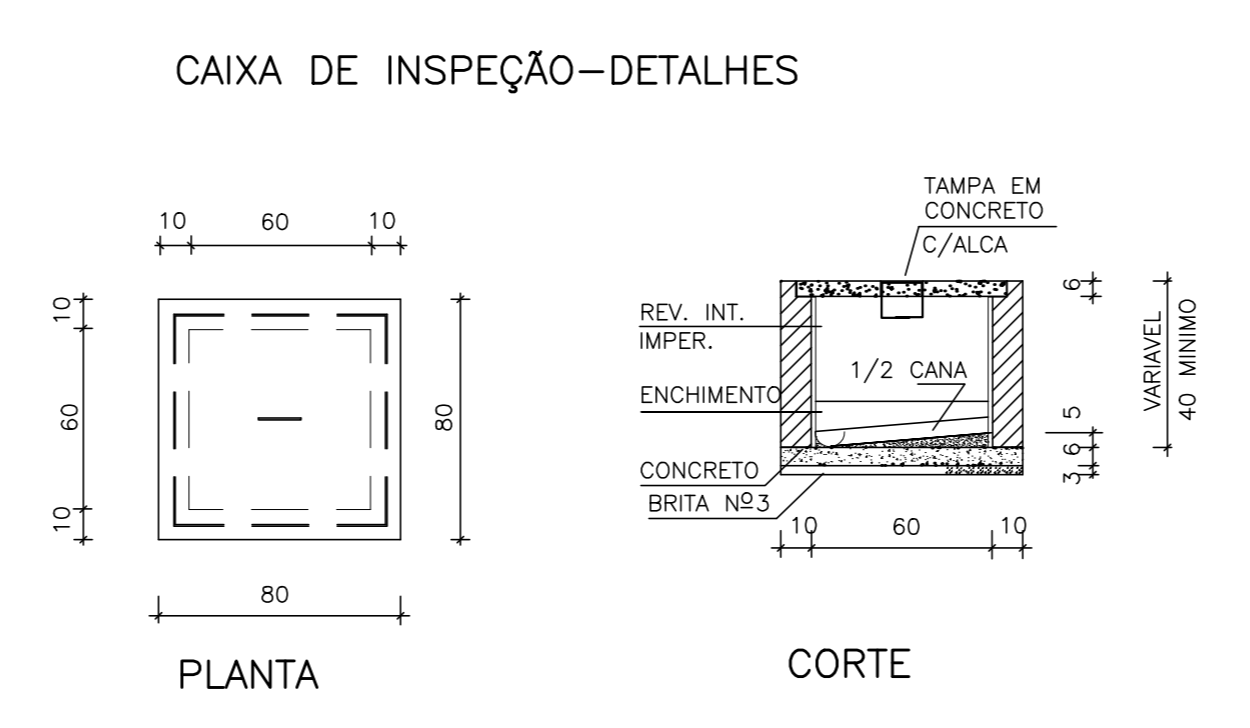


PLANTA-ESGOTO
ESCALA 1/50

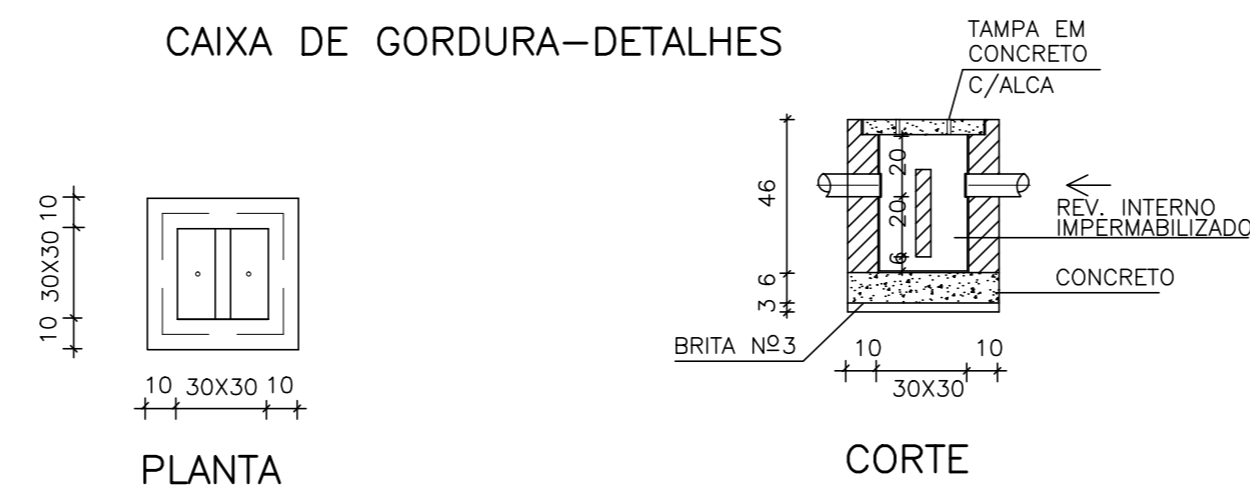


BANHEIRO-DETALHE



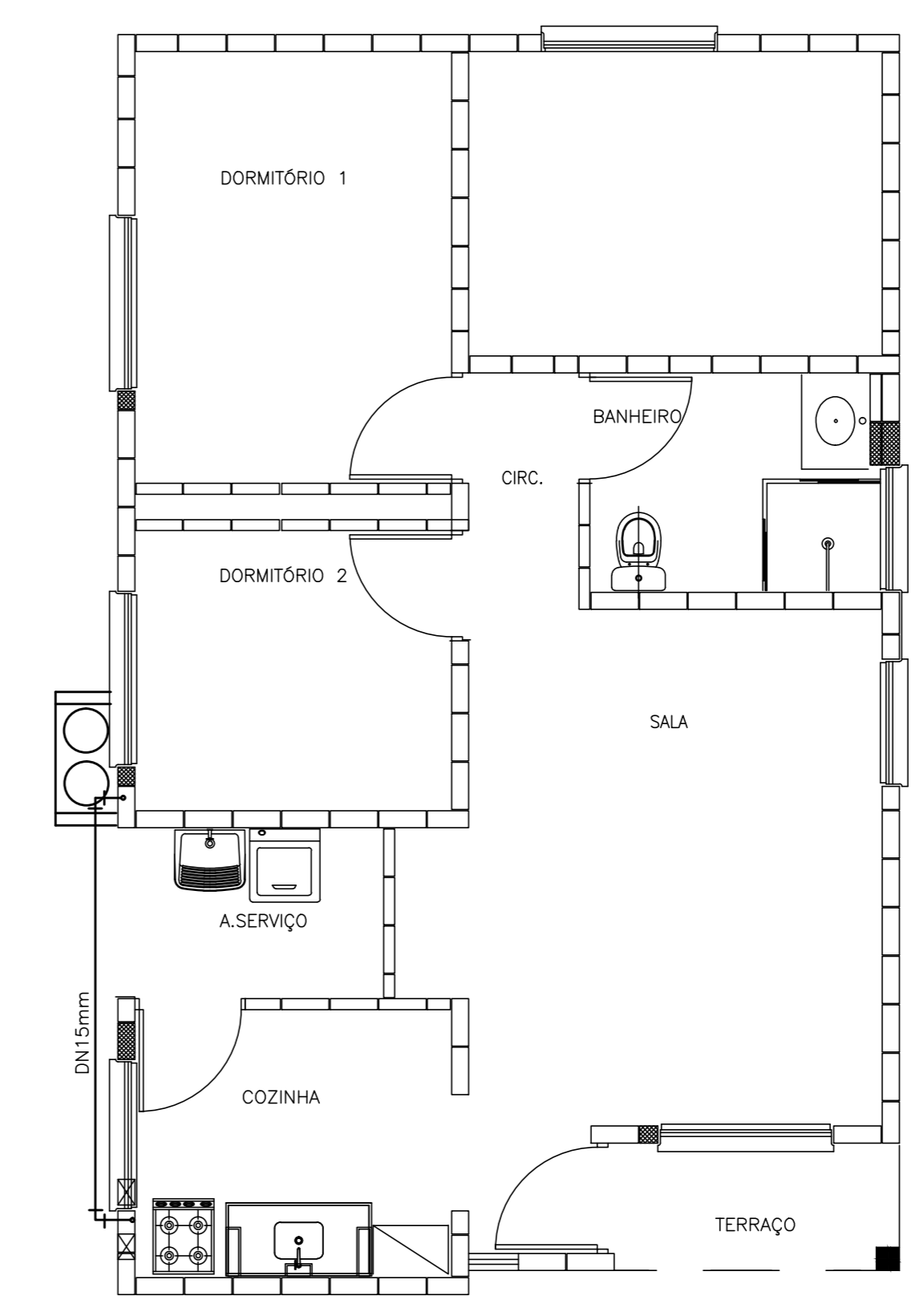
PLANTA

CORTE

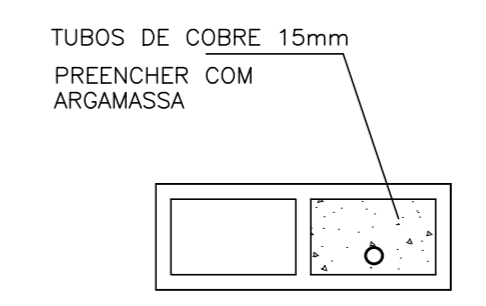


PLANTA

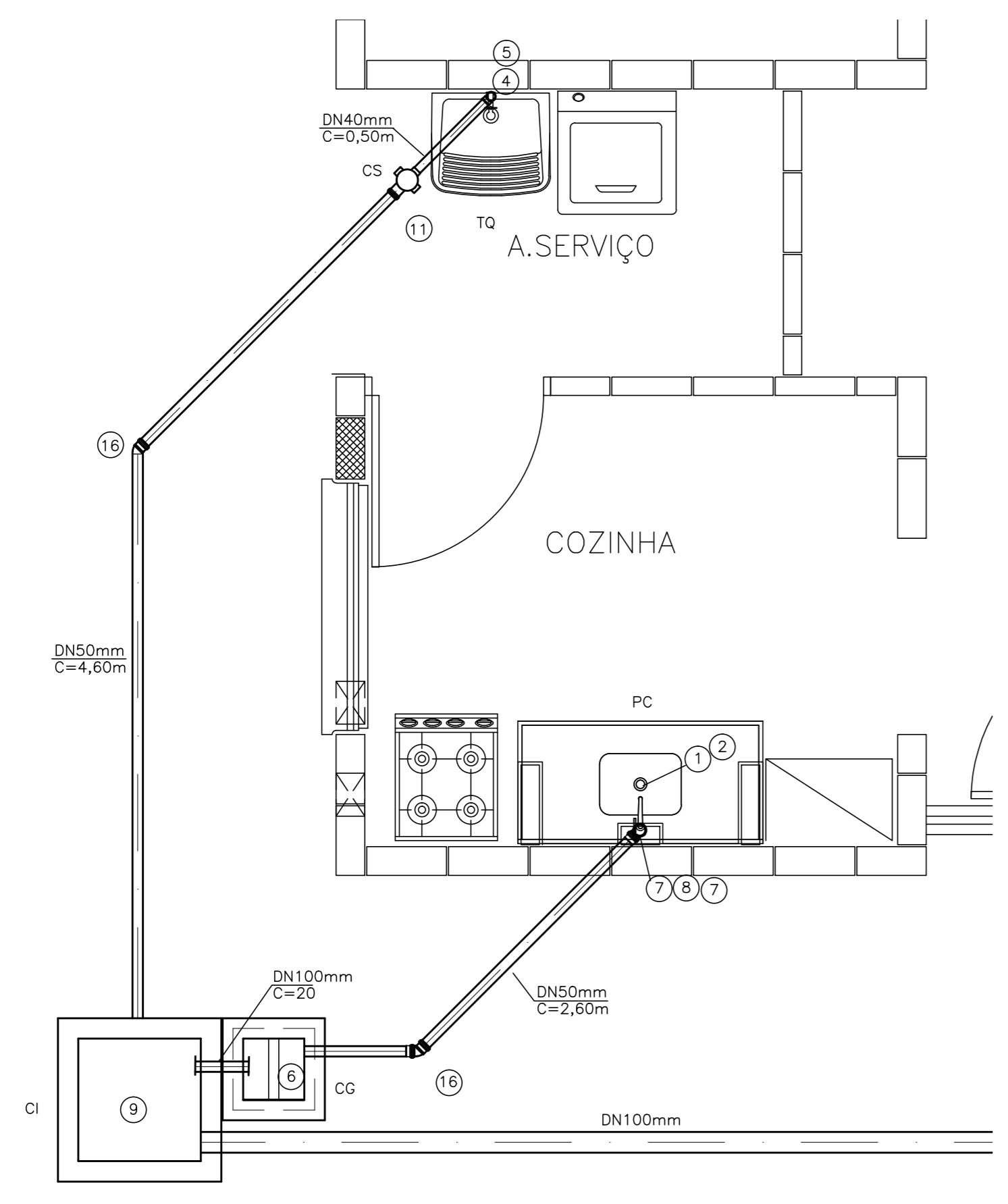
CORTE



PLANTA-GÁS
ESCALA 1/50



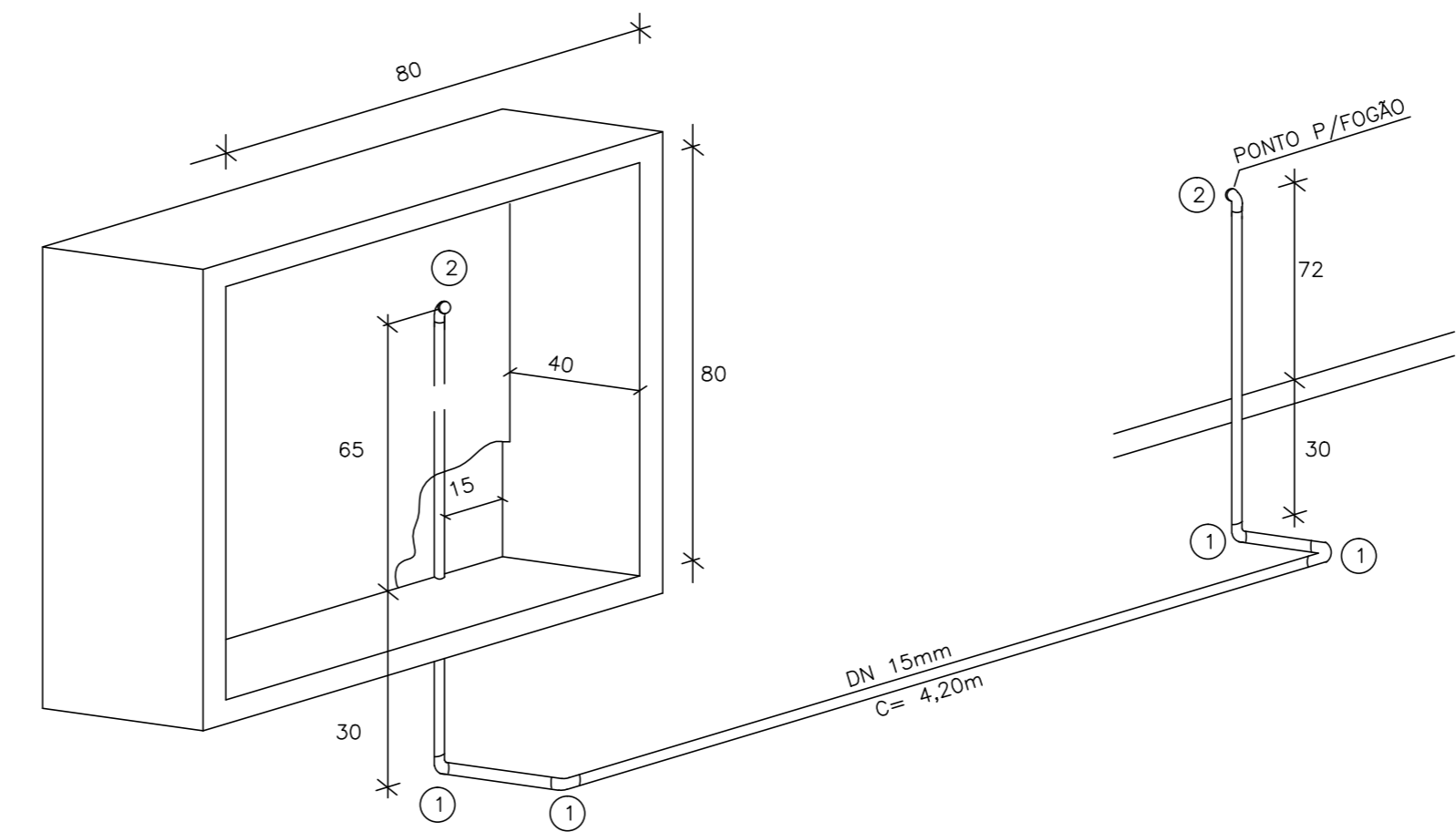
DETALHE DO RAMAL DE GÁS
ESCALA 1/10



COZINHA -ÁREA DE SERVIÇO-DETALHE

N	Q	DESCRIÇÃO - ESGOTO
01	01	VÁLVULA P/P/A AMERICANA ø 3 1/2" X ø 1"
02	01	SIFÃO PLÁSTICO RÍGIDO P/P/A AMERICANA ø11/2" X ø2"
03	01	JOELHO ADAPTADOR 90º COM ANEL DE BORRACHA DN 40 mm.
04	02	CURVA 90º CURTA DN 40mm.
05	01	SIFÃO SANFONADO COM VÁLVULA P/TANQUE ø1 1/2"
06	01	CAIXA DE GORDURA CAPACIDADE 18lt.
07	03	JOELHO 90º DN 50mm.
08	01	LULA DUPLA DN 50mm
09	03	CAIXA DE INSPEÇÃO DE ALVENARIA DE 1/2 TUOLO-REV. INT. ARGAMASSA
10	01	CIMENTO ARÇA NO TRAÇO 1:3 COM DIM. INT. 0,60 X 0,60 m.
11	02	VÁLVULA PLÁSTICA P/LAVATÓRIO SEM UNHO E SEM LADRÃO ø1" X ø2 1/4" X dn 7/8"
12	01	CAIXA SIFONADA DN 100 X 150 X 50 mm.
13	01	ANEL P/LIGAÇÃO DA SAÍDA DA BACIA SANITÁRIA ø 100 mm.
14	01	CURVA 90º DE RAIO CURTO DN 100 mm.
15	01	SIFÃO PLÁSTICO PARA LAVATÓRIO ø1" X 1 1/2"
16	02	TERMINAL DE VENTILAÇÃO DN 50 mm.
18	01	JOELHO 45º DN 50mm
1.8		TUBO DE PVC JUNTA SOLDADA DN 40 mm. EM METROS
14.5		TUBO DE PVC JUNTA ELÁSTICA DN 50 mm. EM METROS
18.3		TUBO DE PVC JUNTA ELÁSTICA DN 100 mm. EM METROS

N	Q	DESCRIÇÃO - GÁS COMBUSTÍVEL
01	04	COTOVELO 90º EM COBRE DN 15mm
02	02	COTOVELO 90º RF EM BRONZE DN 15mm x ø1/2"
6.2		TUBO EM COBRE CLASSE I DN 15mm EM METROS



ABRIGO PARA 02 CILINDROS DE GLP (P.13)
S/ESCALA

AUTORES DO PROJETO / COLABORADORES
CDHU
 ARQ. PAULO EDUARDO B. PIGNANELLI
 Coordenação ART
 ENG.ª JOÃO LUIZ FERREIRA NEVES
 Engenheiro ART
 ELISA TIEKO ASANO
 Desenhista

LEGENDA/TABELAS
 AF₀ ÁGUA FRIA DE ALIMENTAÇÃO
 AF_c ÁGUA FRIA DE CONSUMO
 BS BACIA SANITÁRIA
 CH CHUVEIRO
 CG CAIXA DE GORDURA
 CI CAIXA DE INSPEÇÃO
 CS CAIXA SIFONADA
 LV LAVATÓRIO
 TO TANQUE
 PC PIA DE COZINHA
 RG REGISTRO DE GAVETA
 RP REGISTRO DE PRESSÃO
 V VENTILAÇÃO
 Ho HIDROMÉTRIO

OBSERVAÇÕES:
 -TODAS AS LIGAÇÕES DEVERÃO SER EXECUTADAS CONFORME SEGUE:
 -ATE DN 40 mm PVC JUNTA SOLDADA
 -ACIMA DE DN 40 mm JUNTA ELÁSTICA COM ANEL
 -AS DECLIVIDADES DO ESGOTO, QUANDO NÃO ASSINALADAS SÃO DE 2%
 -OS MATERIAIS UTILIZADOS DEVERÃO SEGUIR AS PRESCRIÇÕES DAS ESPECIFICAÇÕES TÉCNICAS DA ABNT.
 -A COLUNA DE VENTILAÇÃO ULTRAPASSA 0,30cm DA COBERTURA
 -A CAIXA DE INSPEÇÃO NA FRENTE DO LOTE DEVERÁ SER POSICIONADA CONFORME ORIENTAÇÃO DA CONCESSIONÁRIA
 -O MATERIAL QUANTIFICADO REFERE-SE A UMA UNIDADE HABITACIONAL.
 -A TUBULAÇÃO DE GÁS DEVERÁ SER EM COBRE SEM COSTURA, CLASSE A OU J (ESPESURA MÍNIMA DA PAREDE 0,8mm).
 -TODA A TUBULAÇÃO DE GÁS DEVERÁ SER ENVELOPADA COM CONCRETO MAGRO OU GROUT, NÃO DEVENDO SER DEIXADO ESPAÇOS VAZIOS EM TORNO DA TUBULAÇÃO.
 -O ABRIGO DOS CILINDROS DE GLP PODERÁ POSSUIR PORTA QUE GARANTA TOTAL VENTILAÇÃO (EX.: VENEZIANA, TELA, ETC.).
 -OS CILINDROS DEVEM DISTAR, NO MÍNIMO, 1,5m DE ABERTURAS COMO RALOS E CAIXAS DE INSPEÇÃO, PODENDO ESTA DISTÂNCIA SER REDUZIDA A METADE NO CASO DE SE INTERIOR ENTRE OS PONTOS CONSIDERADOS UMA PAREDE COM TEMPO DE RESISTÊNCIA AO FOGO SUPERIOR A 2 HORAS.

Revisões (discriminação)	Nº	Data	Rubrica

Companhia de Desenvolvimento Habitacional e Urbano
CDHU
 Rua Boa Vista, 170 CEP 01016-000, São Paulo, Tel.2505.2000. CGC/NF 47.865.591/0001-09

PROJETO
 UNIDADE HABITACIONAL PADRÃO
 CÓDIGO
T | 1 | 1 | 3 | 3 | B | -03
 TÍTULO | ÁREA | FOLHA
HIDRÁULICA | HID | 03/3
 ASSUNTO
**INSTALAÇÃO HIDRÁULICA
 ESGOTO, GÁS E ÁGUA PLUVIAL**

ESCALA GRÁFICA | ESCALA NOMINAL | DATA
 0 5 10 15(m) | 1:25 OU IND. | SET/2013

ASSINATURAS
 proprietário | ogc
 aprovação do projeto - responsável técnico | c.r.e.a. 20314/D
 Cia. de Desenvolvimento Habitacional e Urbano do Est. de São Paulo | pref.
 obra - responsável técnico | c.r.e.a.
 | pref.
 | a.r.l.

ESPAÇO PARA APROVAÇÃO

CÓDIGO CDHU	EMPREENHIMENTO	Programa	Região	Município	Término	Fase	Último do Projeto
00	00	00	00	00	00	00	00