

CESTA:	Arq. IRENE BORGES RIZZO	ART
CDHU:	Coordenação	
	Arq. ALBERTO BUNDUKI	ART
	Gestor	
	Eng. NELIA M. B. do NASCIMENTO	ART
	Estrutura	
	MARCELA ROCHA LASCALA	Projetista

LENDAS/TABELAS

NOTAS:

- SOLO DE APOIO COM GRAU DE COMPACTAÇÃO MÍNIMO DE 95% DO PROCTOR NORMAL OU SPT NÃO MENOR QUE 15. TENSÃO MÁXIMA ADMITIDA NO SOLO $\sigma_s = 0,05$ MPa. P/ CONDIÇÕES DIVERSAS, O CONSTRUTOR DEVERÁ SUBMETTER PARCEIRO TÉCNICO DE FUNDAÇÕES P/ APROVAÇÃO DA CDHU.
- LASTRO DE BRITA Nº 1 REGULARIZADA E COM ESPESURA MÍNIMA DE 4cm.
- CONCRETO ADITIVADO COM IMPERMEABILIZANTE fck=25 MPa. PREVER PROTEÇÃO E UMIDADE CONVENIENTE ATE COMPLETAR A CURA.
- QUANDO EXECUTAR A CALÇADA, SEMPRE QUE POSSIVEL ELIMINAR ARESTAS VIVAS NO PERIMETRO.
- ANTES DA CONCRETAGEM, EXECUTAR A INSTALAÇÃO HIDRÁULICA E ELÉTRICA. ENVELOPAR COM CONCRETO AS TUBULAÇÕES INSTALADAS SOB O RADIER.
- UNIDADES: LINEAR EM cm, DIÂMETRO DE BARRAS EM mm.
- AS QUANTIFICAÇÕES SÃO PARA UMA CASA.
- A OPÇÃO DA ALTERNATIVA DE INFRAESTRUTURA E DO CONSTRUTOR, É DE SUA RESPONSABILIDADE O DESEMPENHO, A SEGURANÇA E A VIDA ÚTIL DA FUNDAÇÃO.
- VARIANTES PODEM SER APRESENTADAS POR TÉCNICOS QUALIFICADOS CONTENDO NO MÍNIMO:
 - JUSTIFICATIVA DA INADEQUAÇÃO DOS PROJETOS AO LOCAL.
 - PARCEIRO TÉCNICO DEMONSTRATIVO DA VIABILIDADE E SEGURANÇA DA VARIANTE PROPOSTA.
- CRITÉRIOS PARA DIMENSIONAMENTO DE FUNDAÇÕES:
 - NÃO É PREVISTO AMPLIAÇÃO VERTICAL DAS EDIFICAÇÕES.
 - CARGA MÍNIMA PARA CÁLCULO DE FUNDAÇÃO: 2,89 tf/m DE PAREDE E 0,15 tf/m² DE PISO.
- VER DETALHAMENTO DO PASSEIO NO PROJ. DE ARQUIT.
- OS FRECHOS INDICADOS (PAREDES 1A E 11A) SO DEVERÃO SER EXECUTADOS NA VERSÃO COM 3 DORMITÓRIOS.
- COBRIMENTO = 3cm.
- SEMPRE QUE AS CONDIÇÕES LOCAIS PERMITIREM E A CRITÉRIO DA FISCALIZAÇÃO, A FORMA LATERAL PODERÁ SER SUPRIMIDA DESDE QUE A LARGURA SEJA AUMENTADA EM 5cm.
- MATERIAIS - ALVENARIA
 - RESISTÊNCIA DOS BLOCOS f_{bk} > 3,0 MPa
 - RESISTÊNCIA DO PRISMA f_{pk} > 5,0 MPa
 - RESISTÊNCIA DO GRAUTE f_{gk} > 14,0 MPa
 - RESISTÊNCIA DA ARGAMASSA f_{ak} > 5,0 MPa

Revisões (discriminação)	Nº	Data	Rubrica

Companhia de Desenvolvimento Habitacional e Urbano

CDHU

Rua Boa Vista, 170, CEP: 01014-200, São Paulo, Tel: 2505.2000, CCMF: 47.865.587/0001-09

PROJETO

UNIDADE HABITACIONAL PADRÃO

CÓDIGO

T | 1 | 3 | 3 | B | - 03

TÍTULO

FUNDAÇÕES

ASSUNTO

ALVENARIA DE BLOCOS DE CONCRETO E PILAR FUNDAÇÃO EM SAPATA CORRIDA E ISOLADA (PILAR) FORMA E ARMAÇÃO LOCAÇÃO DE ARRANQUES

ESCALA GRÁFICA

ESCALA NOMINAL

DATA

ASSINATURAS

proprietário

opc

aprovação do projeto - responsável técnico

Cia. de Desenvolvimento Habitacional e Urbano do Est. de São Paulo

obra - responsável técnico

ESPACIO PARA APROVAÇÃO

ESPACIO PARA APROVAÇÃO

ESPACIO PARA APROVAÇÃO

ESPACIO PARA APROVAÇÃO

ESPACIO PARA APROVAÇÃO

ESPACIO PARA APROVAÇÃO

ESPACIO PARA APROVAÇÃO

ESPACIO PARA APROVAÇÃO

ESPACIO PARA APROVAÇÃO

LISTA DE FERROS ALTERNATIVA C/BARRAS ISOLADAS

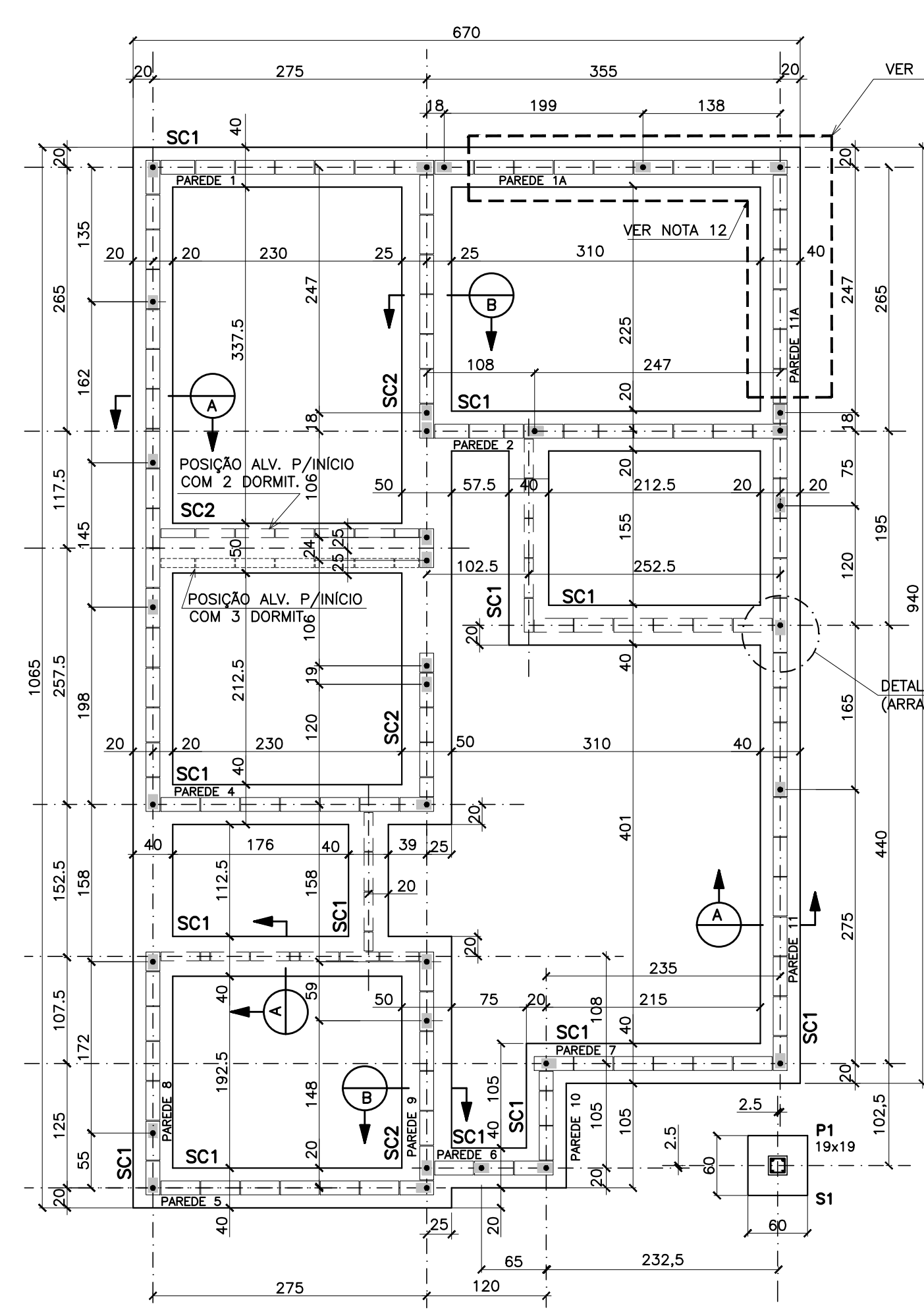
N	#	Q	UNITÁRIO (cm)	COMPRIMENTO	TOTAL (m)
01	5.0	3	1059		31.77
02	5.0	3	671		20.13
03	5.0	3	190		5.70
04	5.0	3	265		7.95
05	5.0	3	670		20.10
06	5.0	3	229		6.87
07	5.0	3	139		4.17
08	5.0	3	389		11.67
09	5.0	15	311		46.65
10	5.0	3	287		8.61
11	5.0	3	152		4.56
12	5.0	3	269		8.07
13	5.0	3	394		11.82
14	6.3	372	42		156.24
15	5.0	3	298		8.94
16	6.3	78	52		40.56
17	6.3	1	CORR		49.27
18	10	4	257		10.28
19	10	4	100		4.00
20	6.3	10	60		6.00
21	6.3	15	67		10.05
22	8.0	33	100		33.00
23	8.0	33	120		39.60

RESUMO AÇO - 3 DORMIT. ALTERNATIVA C/BARRAS ISOLADAS

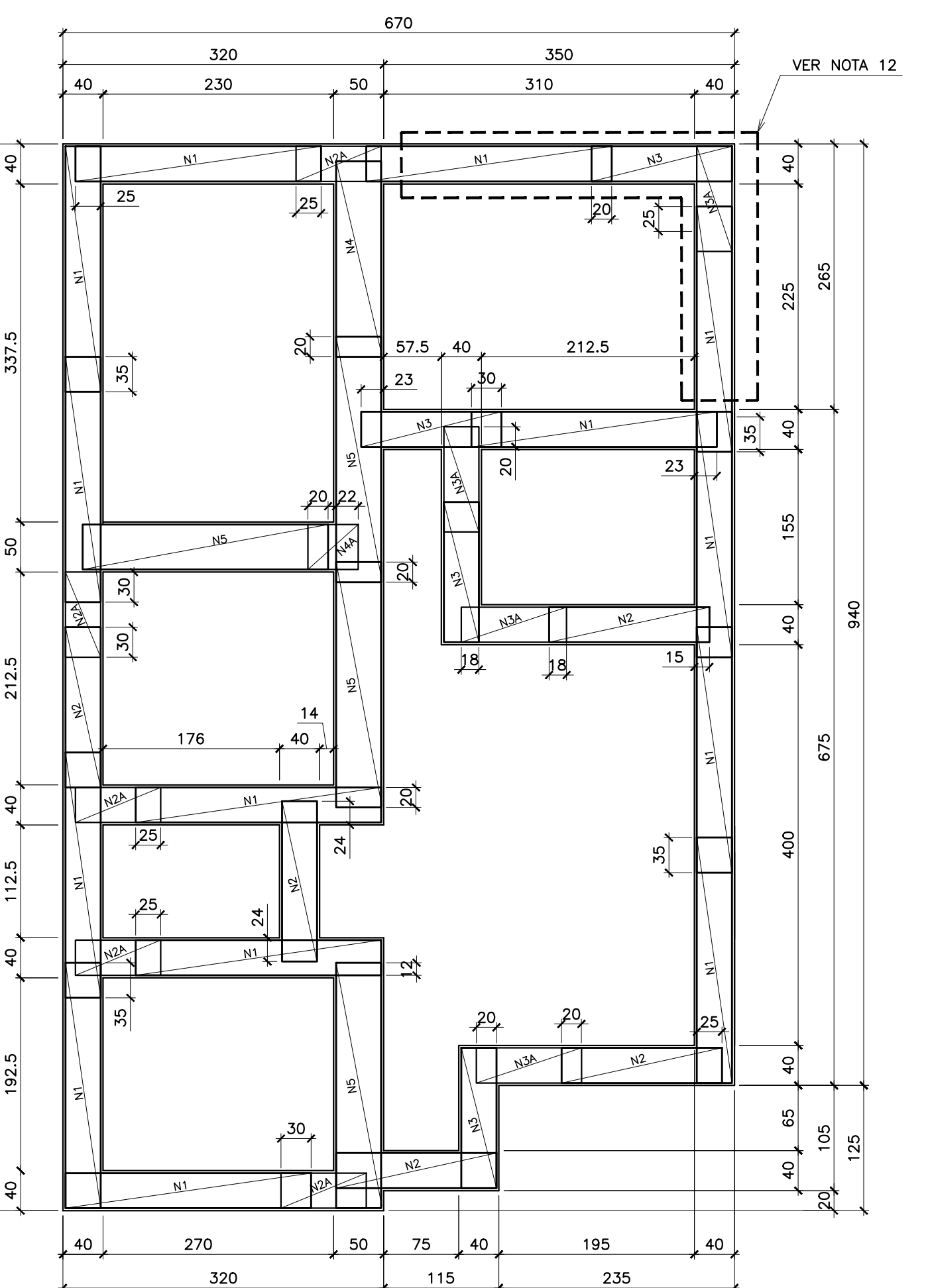
BITOLA	AÇO	PESO (kg/m)	COMPRIMENTO (m)	PESO TOTAL (kg)
5.0	CA-60	0.16	197.01	32
6.3	CA-50	0.25	282.12	66
8.0	CA-50	0.40	72.60	29
10	CA-50	0.63	14.28	9
TOTAL (CA60B)				32
TOTAL (CA50A)				104

RESUMO AÇO - 2 DORMIT. ALTERNATIVA C/BARRAS ISOLADAS

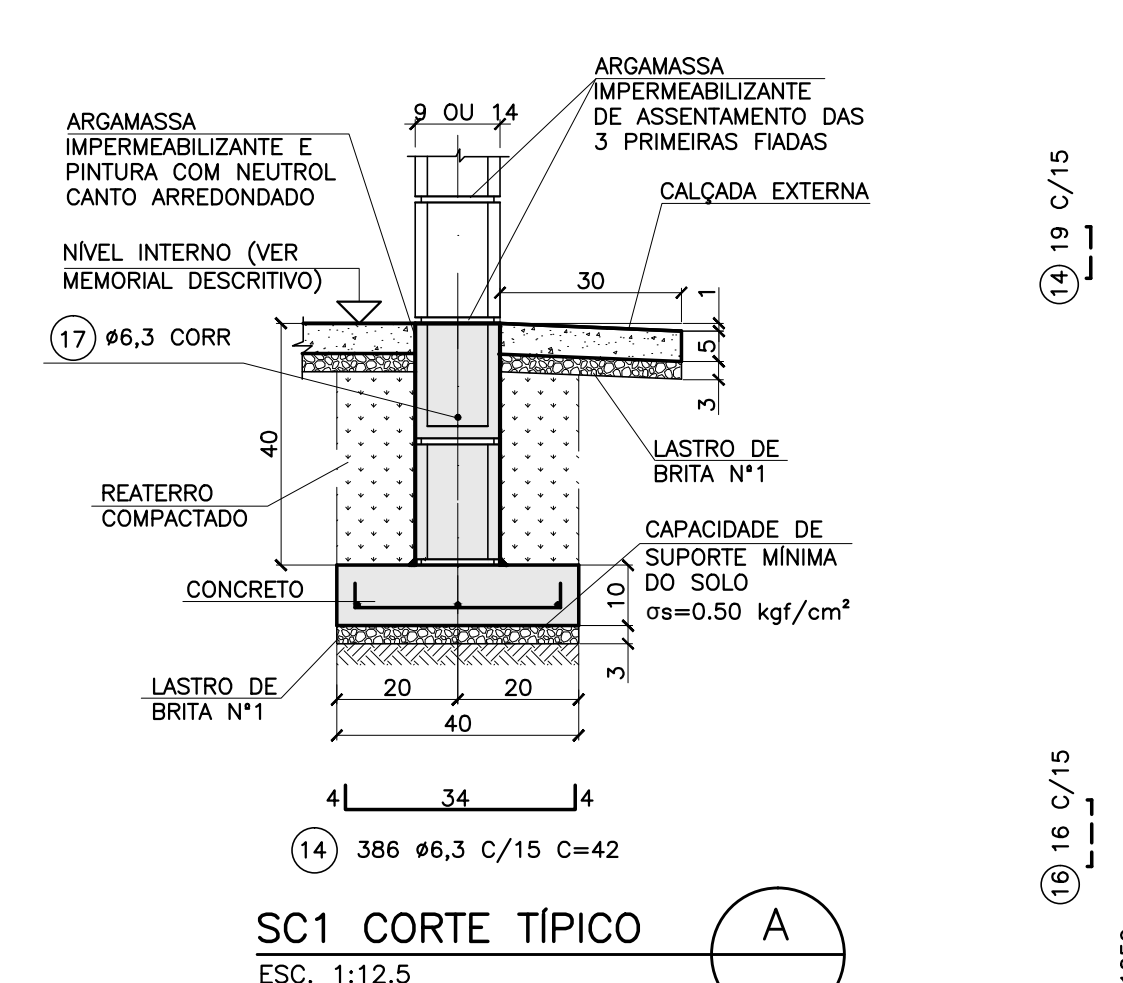
BITOLA	AÇO	PESO (kg/m)	COMPRIMENTO (m)	PESO TOTAL (kg)
5.0	CA-60	0.16	176.25	28
6.3	CA-50	0.25	245.74	62
8.0	CA-50	0.40	63.80	26
10	CA-50	0.63	14.28	9
TOTAL (CA60B)				28
TOTAL (CA50A)				97



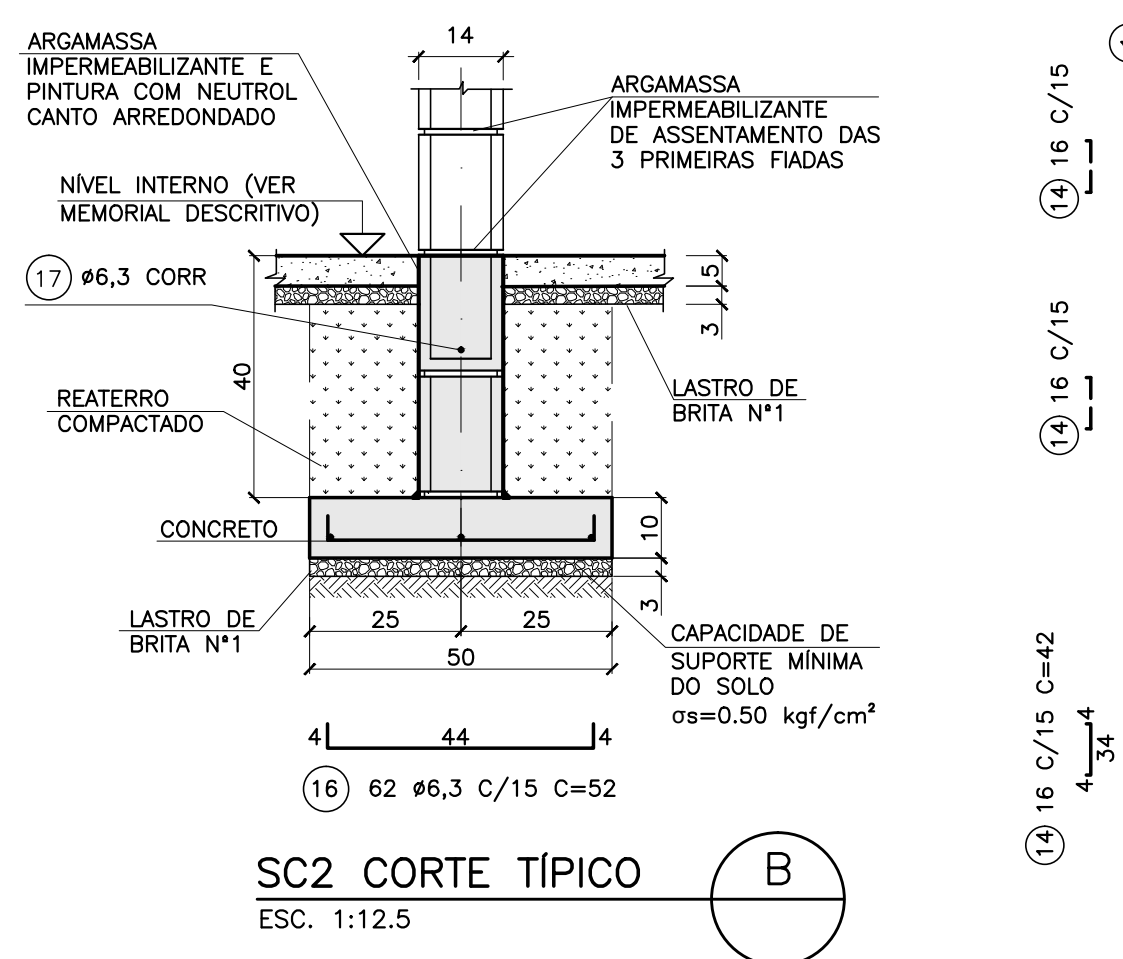
LOCAÇÃO DE ARRANQUES PLANTA DE FUNDAÇÃO-SAPATA ESC. 1:50



ARMAÇÃO - ALTERNATIVA COM TELA SOLDADA ESC. 1:50



SC1 CORTE TÍPICO ESC. 1:12.5



SC2 CORTE TÍPICO ESC. 1:12.5

RELAÇÃO DE TELAS SOLDADAS

PAINEL	QUANT.	DIMENSÕES (cm)	LARGURA	COMPRIMENTO
N1	14	35 x 245	35	245
N2	5	35 x 160	35	160
N2A	5	35 x 85	35	85
N3	4	35 x 140	35	140
N3A	4	35 x 105	35	105
N4	1	45 x 195	45	195
N4A	1	45 x 50	45	50
N5	4	45 x 245	45	245

RESUMO DE TELA P/ 3 DORM.

AÇO	TELA Q113 (LARGURA 2,45)	ÁREA (m ²)	PESO (kg)
CA-60	(#3,8C/10) x (#3,8C/10)	25.24	46

RESUMO DE TELA P/ 2 DORM.

AÇO	TELA Q113 (LARGURA 2,45)	ÁREA (m ²)	PESO (kg)
CA-60	(#3,8C/10) x (#3,8C/10)	22.67	41

LISTA DE FERROS ALTERNATIVA COM TELA SOLDADA

N	#	Q	UNITÁRIO (cm)	COMPRIMENTO	TOTAL (m)
17	6.3	1	CORRIDO		65.57
18	10	4	257		10.28
19	10	4	100		4.00
20	6.3	10	60		6.00
21	6.3	15	67		10.05
22	8.0	32	100		32.00
23	8.0	32	120		38.40

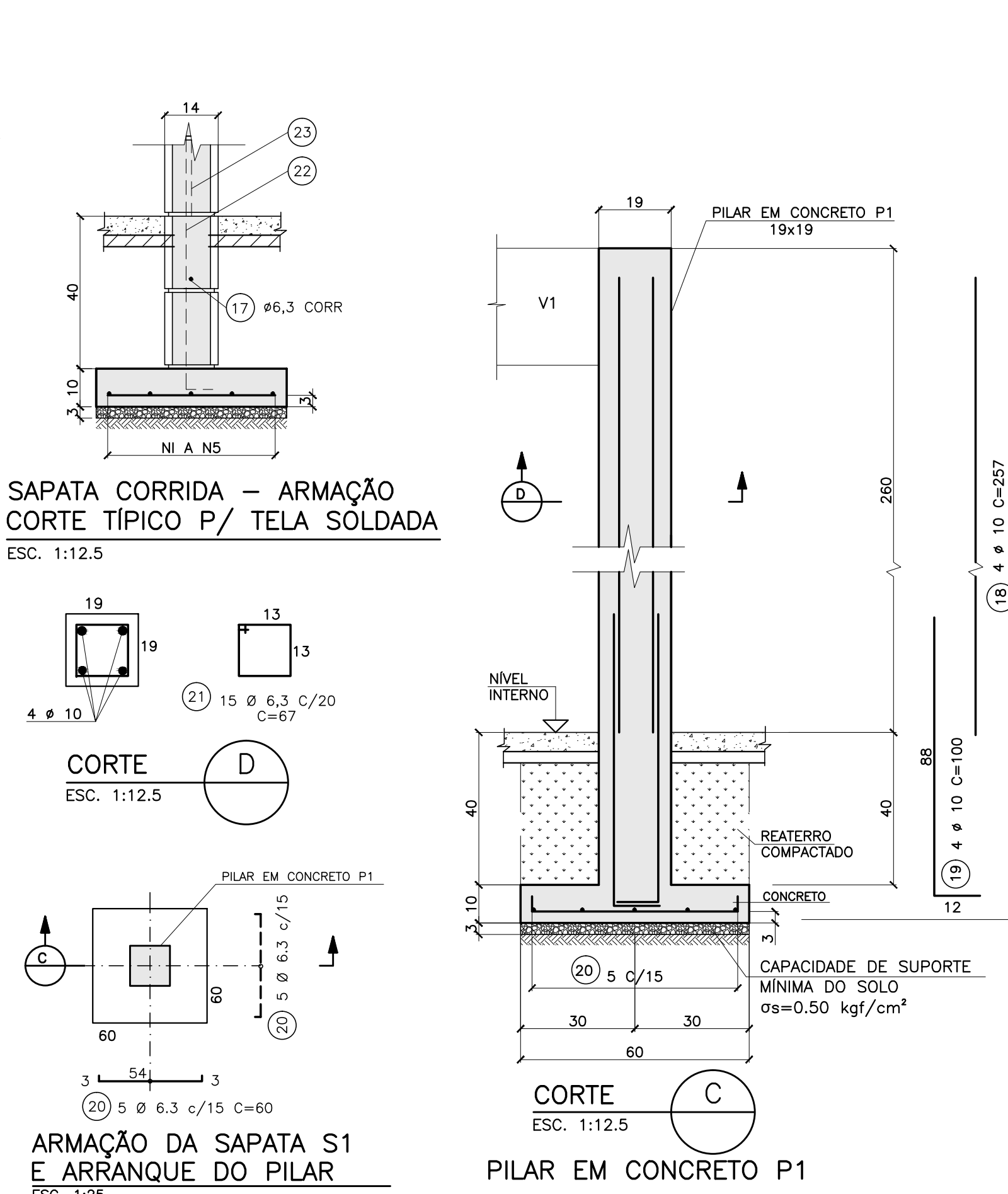
RESUMO (CA50) P/ 3 DORM. ALTERNATIVA COM TELA SOLDADA

#	PESO	COMPRIMENTO(m)	PESO TOTAL(kg)
6.3	0.25	81.62	20
8.0	0.40	70.40	28
10	0.63	14.28	9
TOTAL CA50			57

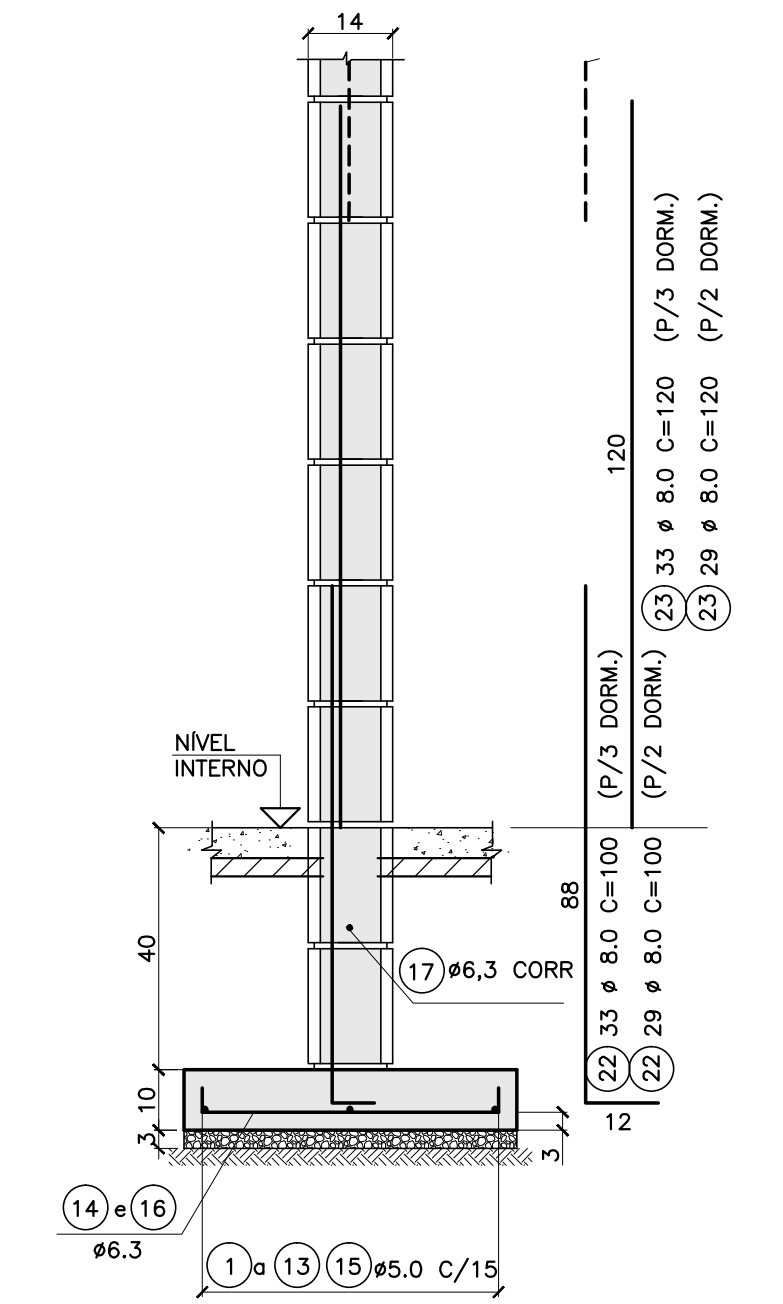
RESUMO (CA50) P/ 2 DORM. ALTERNATIVA COM TELA SOLDADA

#	PESO	COMPRIMENTO(m)	PESO TOTAL(kg)
6.3	0.25	74.70	19
8.0	0.40	70.40	28
10	0.63	14.28	9
TOTAL CA50			56

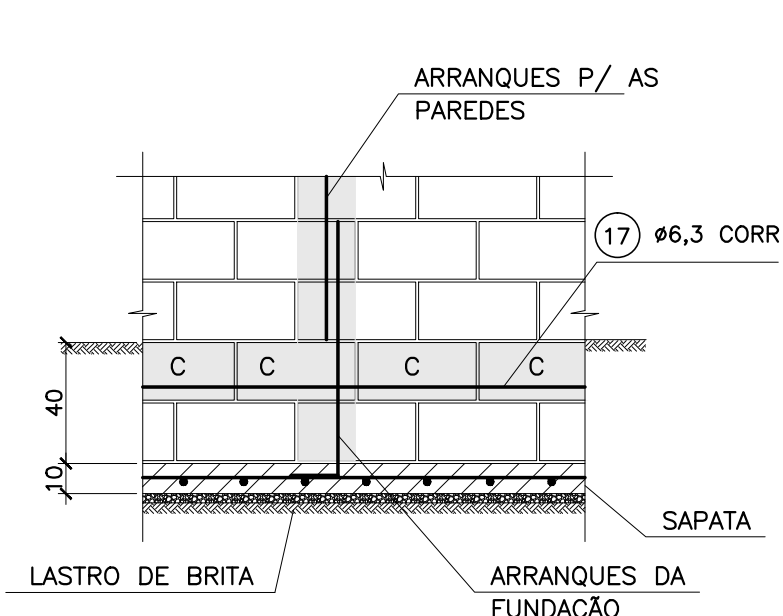
ARMAÇÃO - ALTERNATIVA COM BARRAS ISOLADAS ESC. 1:50



ARMAÇÃO DA SAPATA S1 E ARRANQUE DO PILAR ESC. 1:25



SAPATA CORRIDA-ARMAÇÃO CORTE TÍPICO P/ BARRA ISOLADA ESC. 1:12.5



VISTA TÍPICA-SAPATA CORRIDA ESC. 1:25